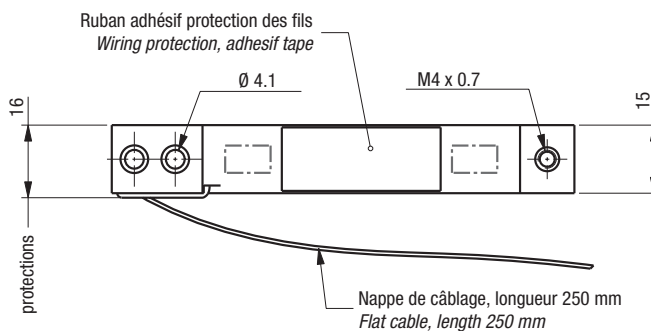
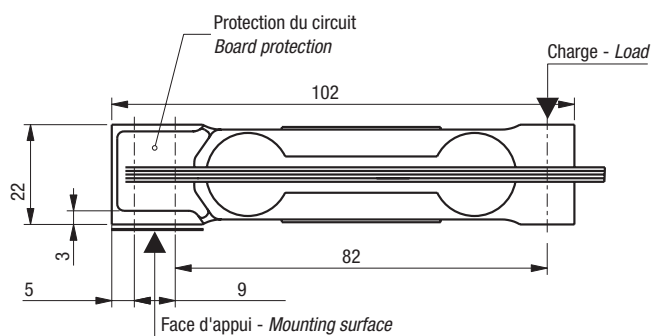


- Construction en aluminium
- Très grande précision, résolution jusqu'à 30 000 divisions
- Excentration de charge compensée
- Idéal pour balance de bijouterie ou de laboratoire

- *Aluminium construction*
- *Very high precision, resolution up to 30 000 divisions*
- *Off-center load compensated*
- *Ideally suited for jewellery or laboratory scales*

### Câblage - Wiring

+ alim.	+ signal	- signal	- alim.
+ excit.	+ signal	- signal	- excit.
noir	jaune	blanc	vert
black	yellow	white	green



Toutes dimensions en mm - All dimensions in mm



**SCAIME**

**GARMA**  
ELECTRÓNICA S.L.



Garma Electrónica, S.L.  
CIF. B-20178372  
CALLE OYARZUN, I bajo  
20013 SAN SEBASTIAN  
Tel. 943 29 11 02 · fax 943 27 35 77  
www.garmasl.com · garma@garmasl.com

## Caractéristiques - Specifications

MÉTROLOGIQUES		METROLOGICAL	
Capacité nominale ( $C_n$ )	Rated capacity ( $C_n$ )	0.2, 0.6, 1.2	kg
Erreur combinée	Combined error	$\pm 0.02$	% $C_n$
Effet de la temp. sur le zéro	Temperature effect on zero	$\pm 0.004$	% $C_n$ /°C
Effet de la temp. sur la sensibilité	Temperature effect on sensitivity	$\pm 0.0014$	% $C_n$ /°C
Fluage (2 min.)	Creep error (2 min.)	$\pm 0.02$	% $C_n$
Taille de plateau maximum	Maximum platform size	120x120 (0.2kg) / 150x150 (0.6, 1.2 kg)	mm
MÉTROLOGIE LÉGALE OIML R60		LEGAL METROLOGY OIML R60	
Classe de précision	Accuracy class	-	
Capacité maximale ( $E_{max}$ )	Maximum capacity ( $E_{max}$ )	-	kg
Nombre max. d'échelons ( $n_{max}$ )	Max. number of LC intervals ( $n_{max}$ )	-	d OIML
Échelon de vérification min. ( $V_{min}$ )	Minimum verification interval ( $V_{min}$ )	-	kg
$Z=E_{max}/(2 \times DR)$	$Z=E_{max}/(2 \times DR)$	-	
ÉLECTRIQUES		ELECTRICAL	
Plage de tension d'alimentation	Nominal range of excitation voltage	1...12	V
Sensibilité nominale à $C_n$	Rated output at $C_n$	$1 \pm 15\%$	mV/V
Plage de zéro initial	Zero balance	$\pm 20$	% $C_n$
Résistance d'entrée/sortie	Input/output resistance	410 $\pm 20$ / 350 $\pm 5$	$\Omega$
Résistance d'isolement	Insulation resistance	1 000	M $\Omega$ /50V
GÉNÉRALES		GENERAL	
Plage de temp. compensée	Compensated temperature range	+5...+35	°C
Plage de temp. de fonctionnement	Service temperature range	-20...+60	°C
Charge limite admissible	Safe load limit	150	% $E_{max}$
Charge ultime avant rupture	Ultimate overload	200	% $E_{max}$
Couple de serrage	Tightening torque	4	Nm
Degré de protection	Protection class	IP63	EN 60529
Matière	Material	Aluminium	
Longueur du câble	Cable length	0.25	m
Poids net	Net weight	50	g

## Options - Options

--	--	--	--

## Accessoires - Accessories

--	--	--	--



L'INFINIMENT PRÉCIS INFINITE PRECISION

BP501 - F 74105 Annemasse Cedex

Tél. : (+33) 4 50 87 78 64

Fax : (+33) 4 50 87 78 42

E.mail : info@scaime.com



Agent

Garma Electrónica, S.L.

CIF. B-20178372

CALLE OYARZUN, 1 bajo

20013 SAN SEBASTIAN

Tél. 943 29 11 02 · fax 943 27 35 77

www.garmasli.com · garma@garmasli.com