

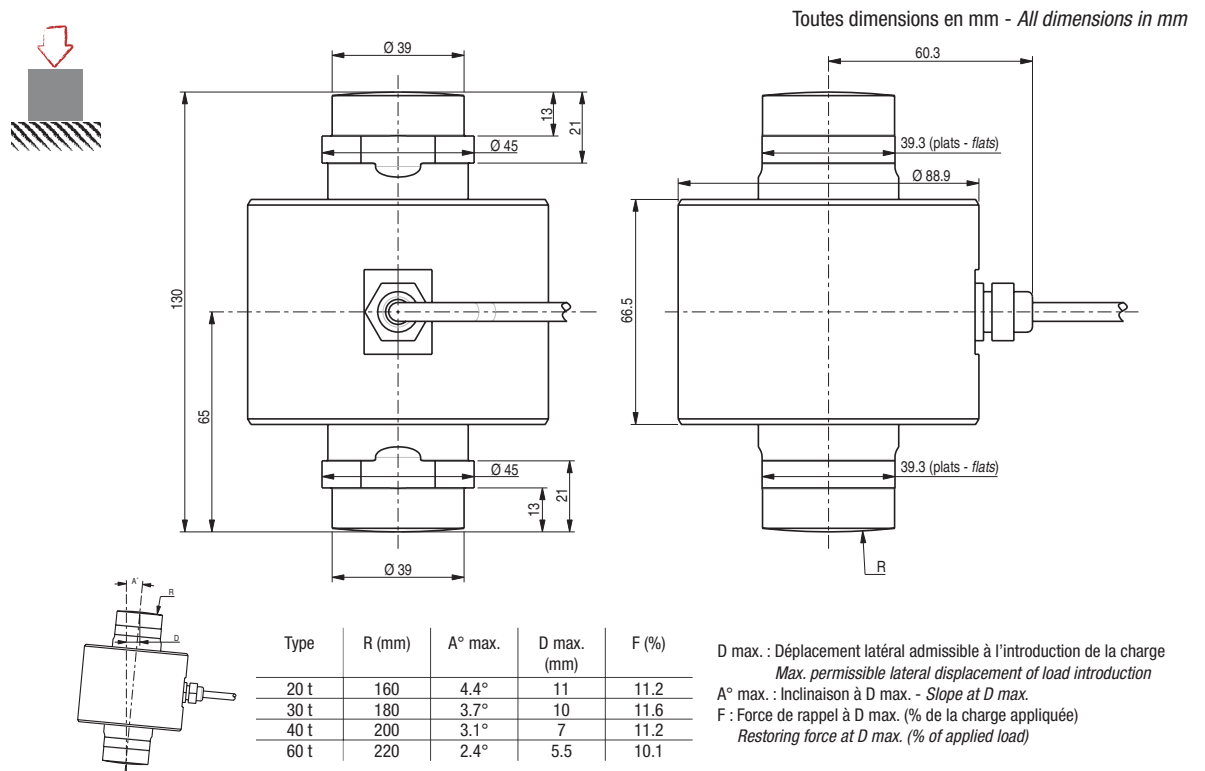


Kits de montage vendus séparément
Mounting kit sold separatly

- Réalisé en acier inoxydable hermétiquement soudé IP68
- Homologué jusqu'à 5 000 d OIML R60
- Sortie numérique RS485
- Protection DES intégrée
- Capteur à fond sphérique auto-centreur
- Idéal pour les ponts-bascules
- *Made of stainless steel hermetically welded IP68*
- *Approved up to 5 000 d OIML R60*
- *RS485 digital output signal*
- *Integrated ESD protection*
- *Spherical and self-centering base*
- *Ideal for a use in weighbridges*

Câblage - Wiring

+ alim.	- alim.	RS485 Out		RS485 In	
+ excit.	- excit.	A+	B-	A+	B-
blanc	marron	vert	jaune	gris	rose
white	brown	green	yellow	grey	pink

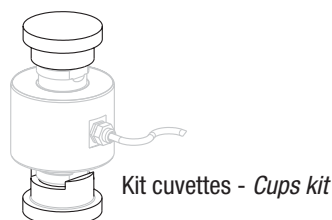


Note : Avant utilisation, veuillez consulter notre note technique concernant les instructions et conseils de montage (NT-WEIGHBRIDGE-FE)
Before use, please consult our technical note concerning the mounting instructions (NT-WEIGHBRIDGE-FE)

Caractéristiques - Specifications

MÉTROLOGIQUES	METROLOGICAL	C5 15e	C4 10e	
Capacité nominale (C _n)	Rated capacity (C _n)	20, 30, 40, 60	20, 30, 40, 60	t
Erreur combinée	Combined error	±0.011	±0.014	%C _n
Effet de la temp. sur le zéro	Temperature effect on zero	±0.0011	±0.0016	%C _n /°C
Effet de la temp. sur la sensibilité	Temperature effect on sensitivity	±0.0010	±0.0012	%C _n /°C
Fluage (30 min.)	Creep error (30 min.)	±0.017	±0.021	%C _n
MÉTROLOGIE LÉGALE OIML R60		LEGAL METROLOGY OIML R60		
Classe de précision	Accuracy class	C5	C4	
Capacité maximale (E _{max})	Maximum capacity (E _{max})	20, 30, 40, 60	20, 30, 40, 60	t
Nombre max. d'échelons (n _{max})	Max. number of LC intervals (n _{max})	5 000	4 000	d OIML
Échelon de vérification min. (V _{min})	Minimum verification interval (V _{min})	E _{max} /15 000	E _{max} /10 000	t
Z=E _{max} /(2xDR)	Z=E _{max} /(2xDR)	5 000	4 000	
ELECTRIQUES		ELECTRICAL		
Sensibilité nominale	Rated output		200 000	digits
Plage de tension d'alimentation	Nominal range of excitation voltage		7.5 ... 16	V
Consommation en courant	Current consumption		Typ 35	mA
Type de convertisseur	Converter rate		Delta-sigma	
Résolution interne	Internal resolution		24	bit
Fréquence de conversion	Conversion rate		max. 100	conv./sec.
Interface RS485	RS485 interface		2 fils - 2 wire / half-duplex	
- Vitesse de communication	- Communication rate		4 800 ... 19 200	bit/s
- Nombre d'esclaves	- Number of slaves		Max. 32	
GÉNÉRALES		GENERAL		
Plage de temp. compensée	Nominal temperature range		-10 ... +40	°C
Plage de temp. de fonctionnement	Service temperature range		-20 ... +60	°C
Charge limite admissible	Safe load limit		150	%E _{max}
Charge ultime avant rupture	Ultimate breaking load		200	%E _{max}
Degré de protection	Protection class		IP68	EN 60529
Matière	Material		Acier inoxydable - <i>Stainless steel</i>	
Longueur du câble	Cable Length		15	m
Poids net	Net weight		3	kg

Accessoires - Accessories



BP501 - F 74105 Annemasse Cedex
Tél. : (+33) 4 50 87 78 64
Fax : (+33) 4 50 87 78 42
E.mail : info@scaime.com



Agent

Garma Electrónica, S.L.
CIF. B-20178372
CALLE OYARZUN, 1 bajo
20013 SAN SEBASTIAN
Tel. 943 29 11 02 · fax 943 27 35 77
www.garmasl.com · garma@garmasl.com