

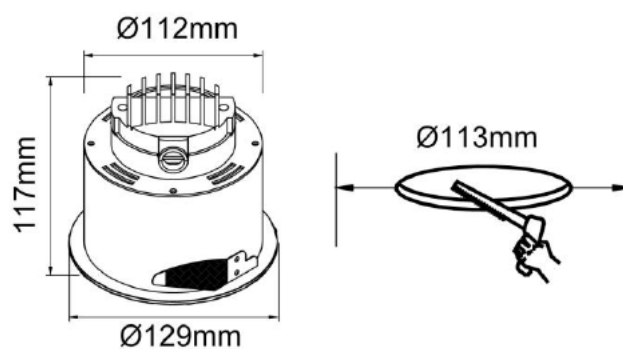
## Serie DS15



### Características

- Fuente de luz: 1x15W LED
- Potencia: 15W
- Flujo luminoso: 1050-1125 lm (dependiendo de la temperatura de color)
- Índice de reproducción cromática (CRI): +75
- Incandescente equivalente: 70W
- Duración: Más de 30.000 h
- Instalación: Dispositivo empotrable en techo. Se sujeta al techo con 2 resortes incluidos en la lámpara. El agujero del techo debe tener un diámetro de alrededor de 113mm.
- Alimentación: 100-240V AC (transformador externo incluido)
- Colores de luz: Blanco cálido o blanco frío
- Ángulo: 60°
- Acabados: Aluminio (color blanco)
- Dimensiones: 129mm (diámetro externo) x 117mm (altura total)
- Protección: IP40
- Certificado: CE
- Garantía: 2 años
- Fabricante: Color Vision

### Dimensiones



### Códigos de pedido

Código	Alimentación	Potencia	Ángulo	Color	Flujo
DS15-3300	100-240V AC	15W	60°	Blanco cálido (3300K)	1050 lm
DS15-5500	100-240V AC	15W	60°	Blanco frío (5500K)	1125 lm