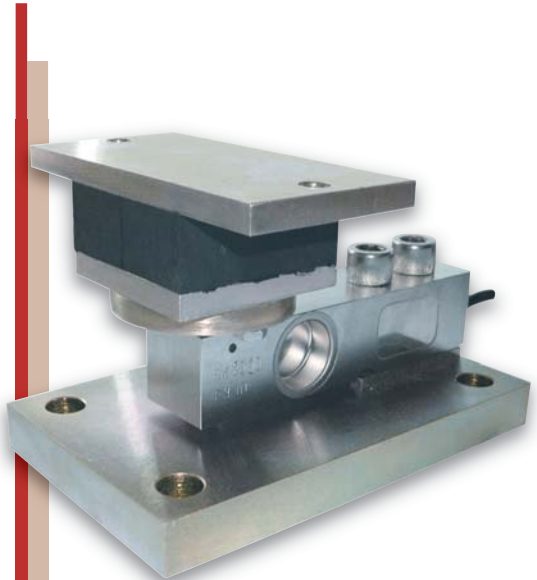


Kit de montage pour SK30X / SK30A / SB30X
 Mounting kit for SK30X / SK30A / SB30X

ISOFLEX

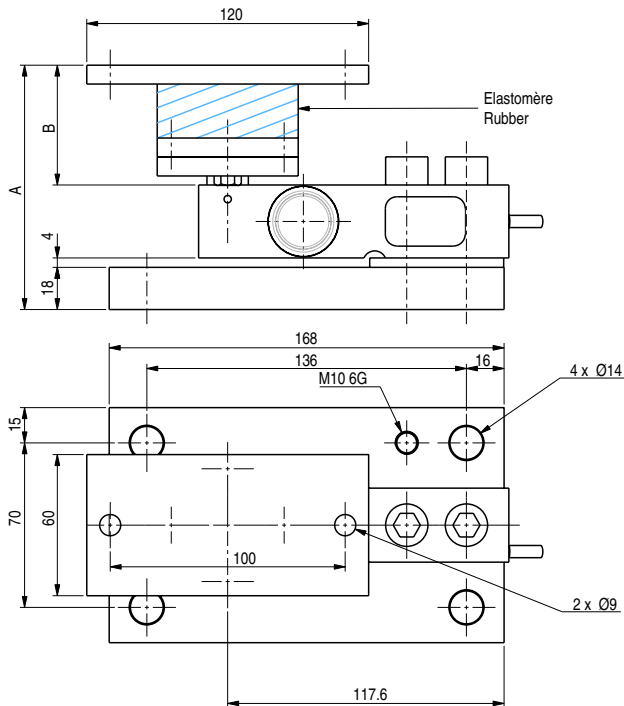
300 kg ... 2 t



Capteur vendu séparément
 Load cell sold separately

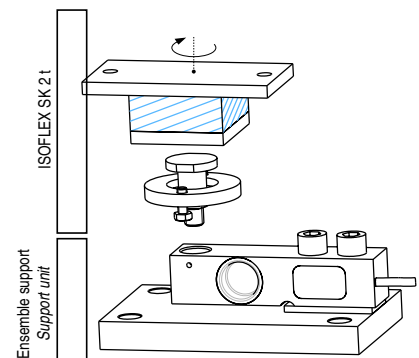
- Conçu pour le pesage de cuves ou trémies
- Charge statique maximale 2 t
- Plaques en acier zingué bichromaté
- Équipée d'un élastomère permettant d'absorber les chocs et vibrations
- *Designed for tanks or hoppers*
- *Maximum static load 2 t*
- *Plates made of zinc plated steel*
- *Rubber for vibration and shock absorbtion*

Encombrement et fixation - Dimensions and fixing



Composition - Constitution

Le kit ISOFLEX se compose de deux ensembles livrés séparément.
 ISOFLEX mounting kit is composed of two separate sets.



| | A | B |
|----------------------|-----|----|
| SK30X 300 kg ... 2 t | 104 | 51 |
| SB30X 750 kg ... 2 t | 110 | 69 |
| SK30A 500 kg ... 2 t | 104 | 51 |

Toutes dimensions en mm - All dimensions in mm



BP501 - F-74105 Annemasse Cedex
 Tél. : (+33) 4 50 87 78 64
 Fax : (+33) 4 50 87 78 42
 E.mail : info@scaime.com



Agent



Garma Electrónica, S.L.
 CIF. B-20178372
 CALLE OYARZUN, 1 bajo
 20013 SAN SEBASTIAN
 Tel. 943 29 11 02 - fax 943 27 35 77
 www.garmasl.com · garma@garmasl.com