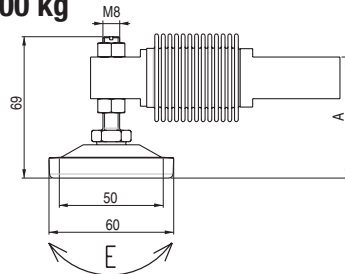




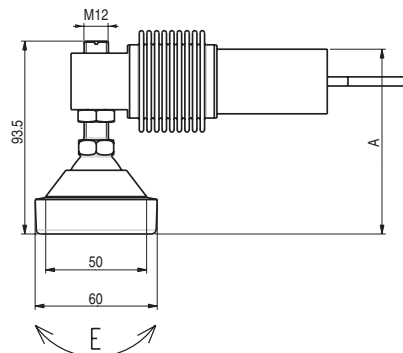
LFC 500 kg



Pied articulé pour - swivel foot for
F60X 5 ... 500 kg

Matière : acier nickelé - *Material : Nickel plated steel*
 Couple de serrage écrou - *Nut tighten torque : 10 Nm*
 Dureté élastomère - *Rubber hardness : 75 ±5 Shore A*

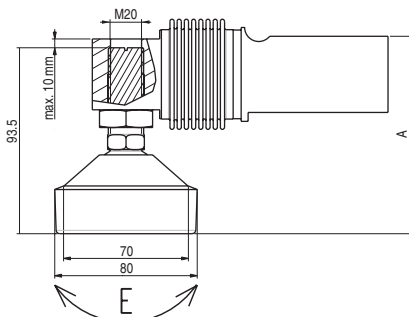
LFC 2 t



Pied articulé pour - swivel foot for
F60X 0.5 ... 2 t
SK30X 0.3 ... 2 t
SB30X 0.5 ... 2 t

Matière : acier nickelé - *Material : Nickel plated steel*
 Couple de serrage écrou - *Nut tighten torque : 40 Nm*
 Dureté élastomère - *Rubber hardness : 75 ±5 Shore A*

LFC 5t



Pied articulé pour - swivel foot for
F60X 5 t
SK30X 5 t

Matière : acier nickelé - *Material : Nickel plated steel*
 Couple de serrage écrou - *Nut tighten torque : 100 Nm*
 Dureté élastomère - *Rubber hardness : 75 ±5 Shore A*

Type	LFC 500 kg		LFC 2 t		LFC 5 t		
Capteur Load Cell	F60X 5 ... 500 kg	SB30X 0.5 ... 2 t	SK30X 0.3 ... 2 t	F60X 0.5 ... 2 t	F60X 5 t	SK30X 5 t	
A	51 ... 58	71.5 ... 93.5	83.5 ... 93.5	83.5 ... 93.5	93.5 ... 98.5	93.5 ... 98.5	mm
E	±10	±10	±10	±10	±10	±10	°



BP501 - F-74105 Annemasse Cedex
 Tél. : (+33) 4 50 87 78 64
 Fax : (+33) 4 50 87 78 42
 E.mail : info@scaime.com



Agent

Garma Electrónica, S.L.
 CIF. B-20178372
 CALLE OYARZUN, 1 bajo
 20013 SAN SEBASTIAN
 Tel. 943 29 11 02 - fax 943 27 35 77
 www.garmasl.com · garma@garmasl.com