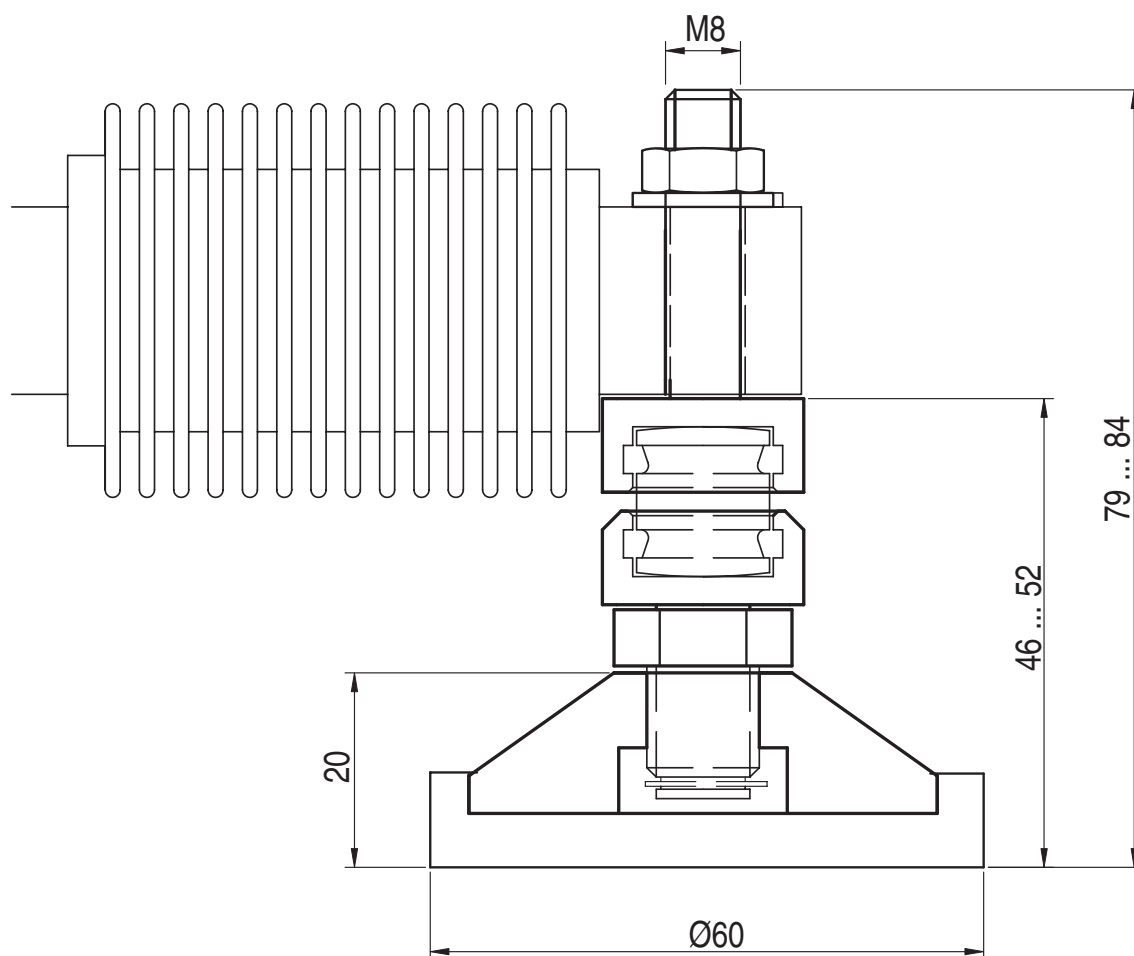




LFD 500 kg

Pied articulé pour - *swivel foot for*  
F60X 5 ... 500 kg



Matière : acier inoxydable - *Material : Stainless steel*  
Couple de serrage écrou - *Nut tighten torque : 10 Nm*  
Dureté élastomère - *Rubber hardness : 75 ±5 Shore A*



BP501 - F-74105 Annemasse Cedex  
Tél. : (+33) 4 50 87 78 64  
Fax : (+33) 4 50 87 78 42  
E.mail : info@scaime.com



Agent



Garma Electrónica, S.L.  
CIF: B-20178372  
CALLE OYARZUN, 1 bajo  
20013 SAN SEBASTIAN  
Tel. 943 29 11 02 · fax 943 27 35 77  
www.garmas.com · garma@garmas.com