

Kit de montage pour CB50X - 5 t ... 60 t
Mounting kit for CB50X - 5 t ... 60 t

LPC



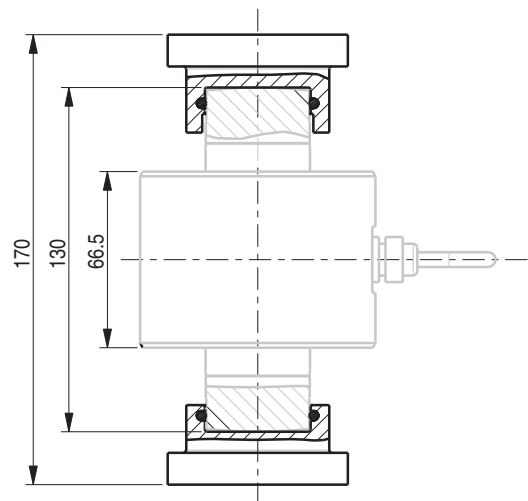
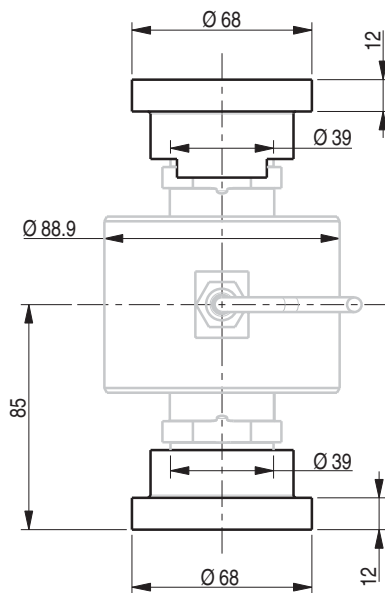
Kit cuvettes - *Cups kit*



Capteur vendu séparément
Load cell sold separately

- Construction en acier zingué
- Dispositif anti-rotation intégré
- Joints hermétiques sur chaque plaque

- Made of zinc plated steel
- Integrated anti-spinning device
- Hermetic O-ring on each plate



Toutes dimensions en mm - All dimensions in mm

Note : avant utilisation, veuillez consulter notre Note Technique concernant les instructions et conseils de montage (NT-WEIGHBRIDGE-FE)
Note : before use, please consult our Technical Note concerning mounting instructions (NT-WEIGHBRIDGE-FE)

 **SCAIME**
L'INFINIMENT PRECIS INFINITE PRECISION

BP501 - F-74105 Annemasse Cedex
Tél. : (+33) 4 50 87 78 64
Fax : (+33) 4 50 87 78 42
E.mail : info@scaime.com



Agent

GARMA
ELECTRÓNICA S.L.

Garma Electrónica, S.L.
CIF. B-20178372
CALLE OYARZUN, 1 bajo
20013 SAN SEBASTIAN
Tel. 943 29 11 02 · fax 943 27 35 77
www.garmasl.com · gama@garmasl.com