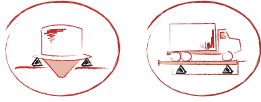
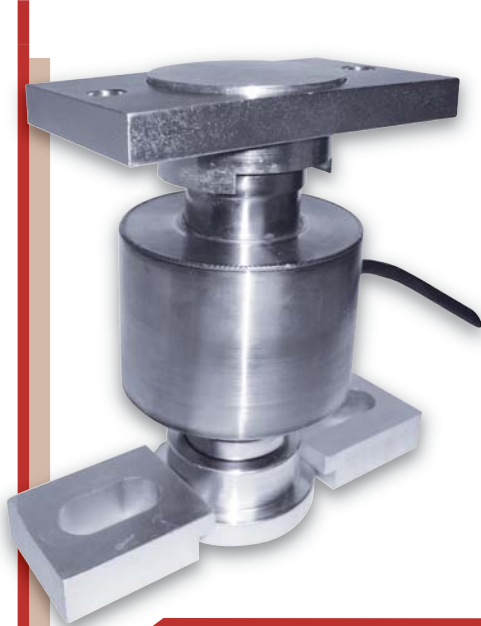


Kit de montage pour CB50X - 5 t ... 60 t
Mounting kit for CB50X - 5 t ... 60 t

LPM / LPM-X

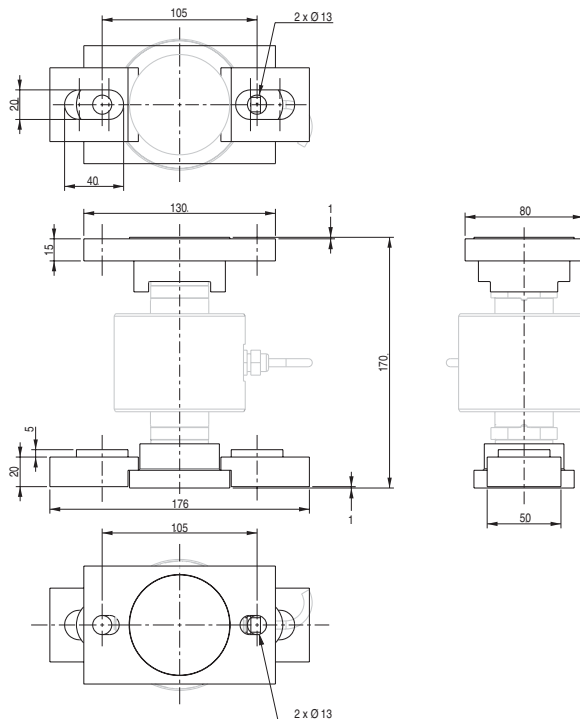


Kit cuvettes & fixations - Fastening & cups kit



Capteur vendu séparément
Load cell sold separately

- LPM : construction en acier zingué
- LPM-X : construction en acier inoxydable
- Dispositif anti-rotation intégré
- Utilisation avec le kit STABICAN
- Fixations compatibles avec plaques inox CA40X
- LPM : made of zinc plated steel
- LPM-X : made of stainless steel
- Integrated anti-spinning device
- To be used with STABICAN kit
- Same fastening than CA40X plates



Toutes dimensions en mm - All dimensions in mm

 **SCAIME**
L'INFINIMENT PRECIS INFINITE PRECISION

BP501 - F-74105 Annemasse Cedex
Tél. : (+33) 4 50 87 78 64
Fax : (+33) 4 50 87 78 42
E.mail : info@scaime.com



GARMA
ELECTRÓNICA s.l. 

Agent

Garma Electrónica, S.L.
CIF. B-20178372
CALLE OYARZUN, 1 bajo
20013 SAN SEBASTIAN
Tel. 943 29 11 02 · fax 943 27 35 77
www.garmasl.com · garma@garmasl.com