

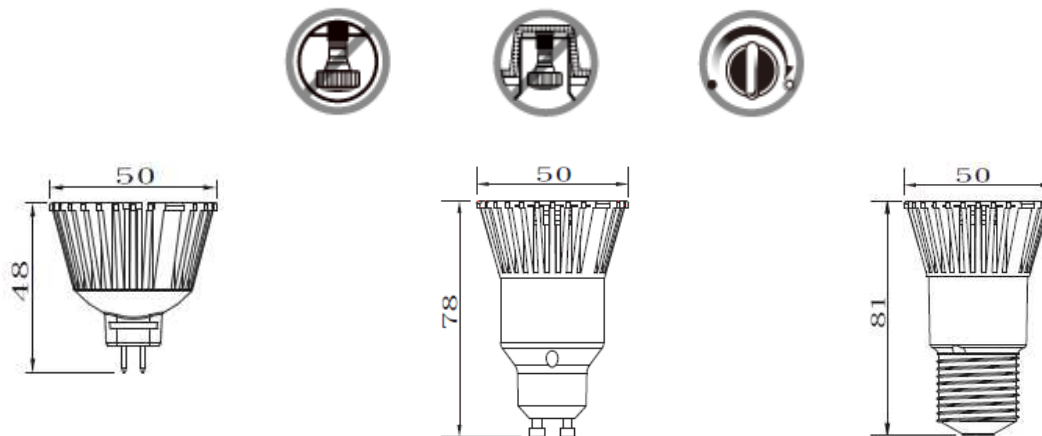
Serie LT6



Características

- Fuente de luz: 5x1W LED Nichia 6X183 de potencia regulable
- Potencia: 6W
- Flujo luminoso: 269-330 lm (dependiendo de la temperatura de color)
- Índice de reproducción cromática (CRI): Blanco cálido: +85 // Blanco frío: +75
- Factor de potencia: 0,989
- Halógeno equivalente: 50W
- Duración: Más de 40.000 h
- Conectores: GX53, GU10 ó E27
- Alimentación: 12V AC/DC ó 100-240V AC
- Colores de luz: Blanco cálido o frío
- Ángulo: 39°
- Acabados: Aluminio
- Certificados: CE y RoHS
- Garantía: 2 años
- Fabricante: BLTC

Dimensiones



Códigos de pedido

Código	Conector	Alimentación	Potencia	Ángulo	Color	Flujo
LT6-GX53-3200	GX5.3	12V AC/DC	6W	39°	Blanco cálido (3200K)	269 lm
LT6-GU10-3200	GU10	100-240V AC	6W	39°	Blanco cálido (3200K)	274 lm
LT6-E27-3200	E27	100-240V AC	6W	39°	Blanco cálido (3200K)	274 lm
LT6-GX53-5700	GX5.3	12V AC/DC	6W	39°	Blanco frío (5700K)	306 lm
LT6-GU10-5700	GU10	100-240V AC	6W	39°	Blanco frío (5700K)	330 lm
LT6-E27-5700	E27	100-240V AC	6W	39°	Blanco frío (5700K)	330 lm
LT6D-GU10-3200	GU10	100-240V AC	6,5W	39°	Blanco cálido (3200K)	287 lm
LT6D-E27-3200	E27	100-240V AC	6,5W	39°	Blanco cálido (3200K)	287 lm
LT6D-GU10-5700	GU10	100-240V AC	6,5W	39°	Blanco frío (5700K)	309 lm
LT6D-E27-5700	E27	100-240V AC	6,5W	39°	Blanco frío (5700K)	309 lm