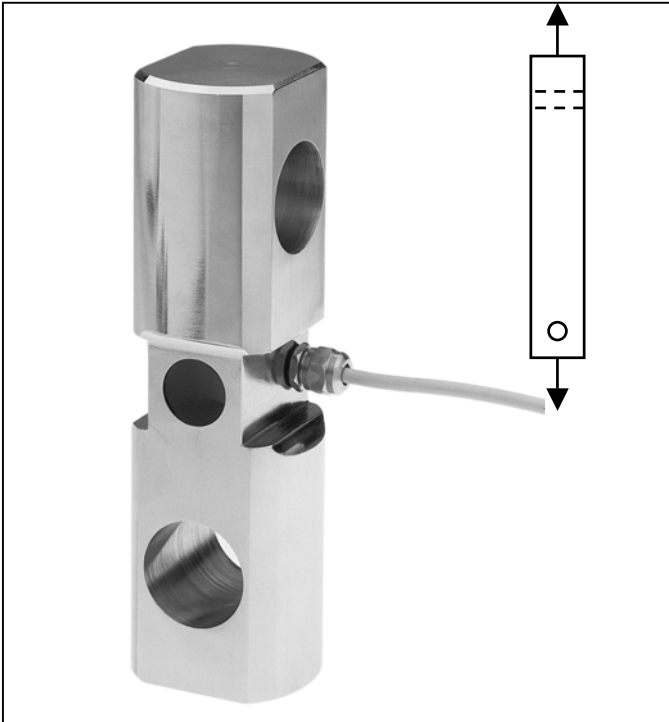


Capteurs de pesage/force – weighing/force sensors
Type MTRS


○ Charge nominale 0-5 t à 0-50 t
ou 0-50 KN à 0-500 KN
*Nominal load 0-5 t to 0-50 t
or 0-50 KN to 0-500 KN*

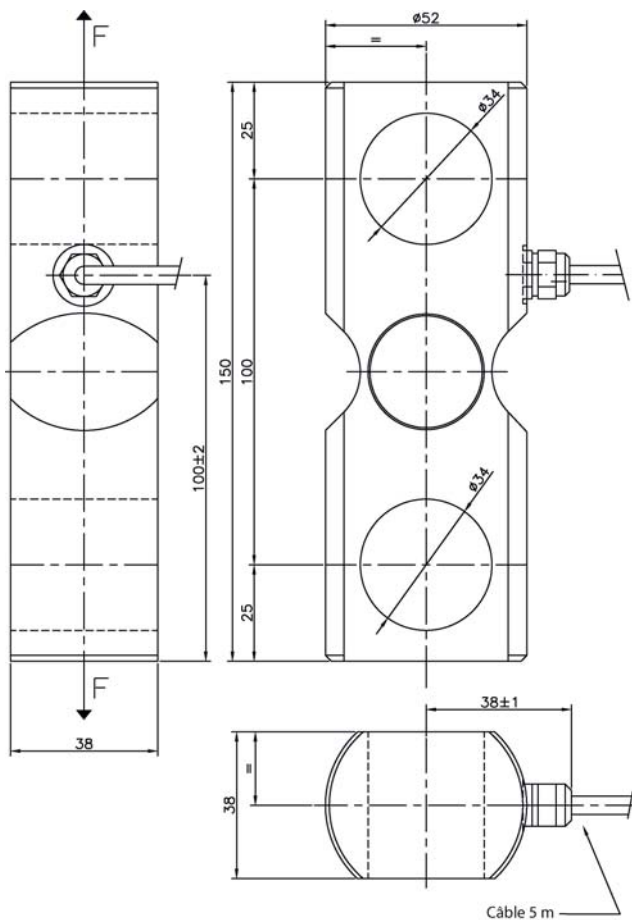
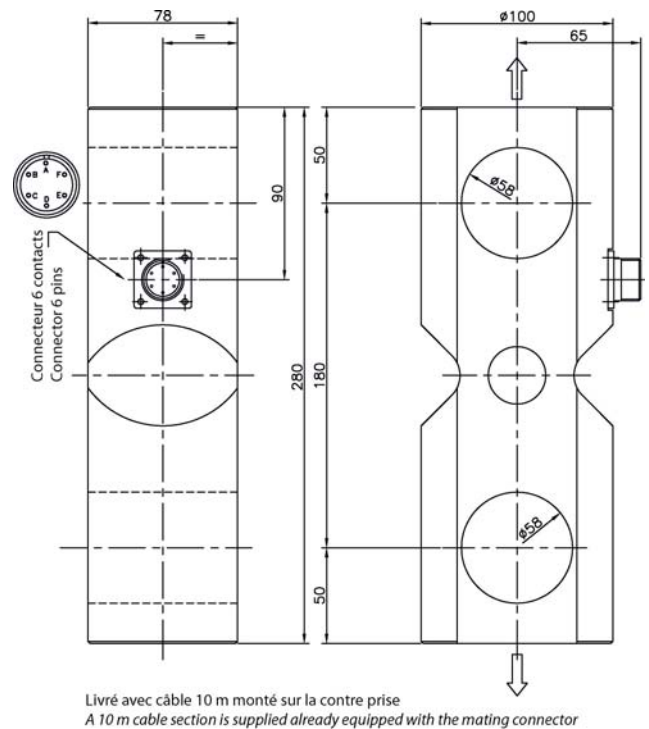
○ Idéal pour la mesure en traction de très fortes charges (avec manilles)
Suitable for tension measurement of very heavy loads (with clevis pins)

○ Précision : < $\pm 0.15\%$
Accuracy : < $\pm 0.15\%$

○ Coefficient de sécurité élevé
High safety coefficient (300%)

○ Acier inoxydable
Stainless steel

○ IP68

MTRS 5/10 t

MTRS 20...50 t


Caractéristiques - specifications

TYPE - type	MTRS	
Charge Nominale (C.N.) - <i>nominal load</i>	t KN	5, 10, 20, 30, 50 50, 100, 200, 300, 500
Erreur combinée en traction <i>combined error for tension</i>	%C.N.	< ±0.15
Charge maximale sans détérioration - <i>limit load</i>	%C.N.	150
Charge ultime avant rupture - <i>ultimate load</i>	%C.N.	300
Déflexion sous force nominale - <i>position feedback</i>	mm	≤ 0.3
Impédance du pont - <i>bridge resistance</i>	Ω	350 ±20
Tension d'alimentation - <i>supply voltage</i>	V	2 ... 15
Sensibilité - <i>sensitivity</i>	mV/V	1 ±2%
Dérive thermique de sensibilité - <i>temp. coeff. of sensitivity</i>	%C.N./°C	≤ ± 0.005
Dérive thermique de zéro - <i>temp. coeff. of zero</i>	%C.N./°C	≤ ± 0.005
Plage de temp. compensée - <i>nominal temp. range</i>	°C	-10 ... +50
Plage de temp. opérationnelle - <i>service temp. range</i>	°C	-20 ... +70
Fluage - <i>creep error</i>	%/20min	≤ ± 0.03
Degré de protection - <i>level of protection</i>	IP68	
Matériau - <i>material</i>	Acier inoxydable - <i>stainless steel</i>	
Connexion - <i>connection</i>	Connecteur ou câble / <i>Connector or cable</i>	
Poids - <i>weight</i>	kg	5/10 t : 2 / 20...50 t : 10

Autres caractéristiques – other specifications

Dimension spécifique sur demande – Special dimension on request

Connexion électrique - <i>connection</i>		
Fonction <i>Function</i>	Câble	Connecteur <i>Connector</i>
Alimentation (+) / <i>excit (+)</i>	Rouge - <i>Red</i>	D
Alimentation (-) / <i>excit (-)</i>	Noir - <i>Black</i>	C
Signal (+) / <i>signal (+)</i>	Vert - <i>Green</i>	B
Signal (-) / <i>signal (-)</i>	Blanc - <i>White</i>	A
Sense (+)	Bleu - <i>Blue</i>	F
Sense (-)	Marron - <i>Brown</i>	E