

Accessoire de montage pour CB50X - CA40X  
Mounting tool for CB50X - CA40X



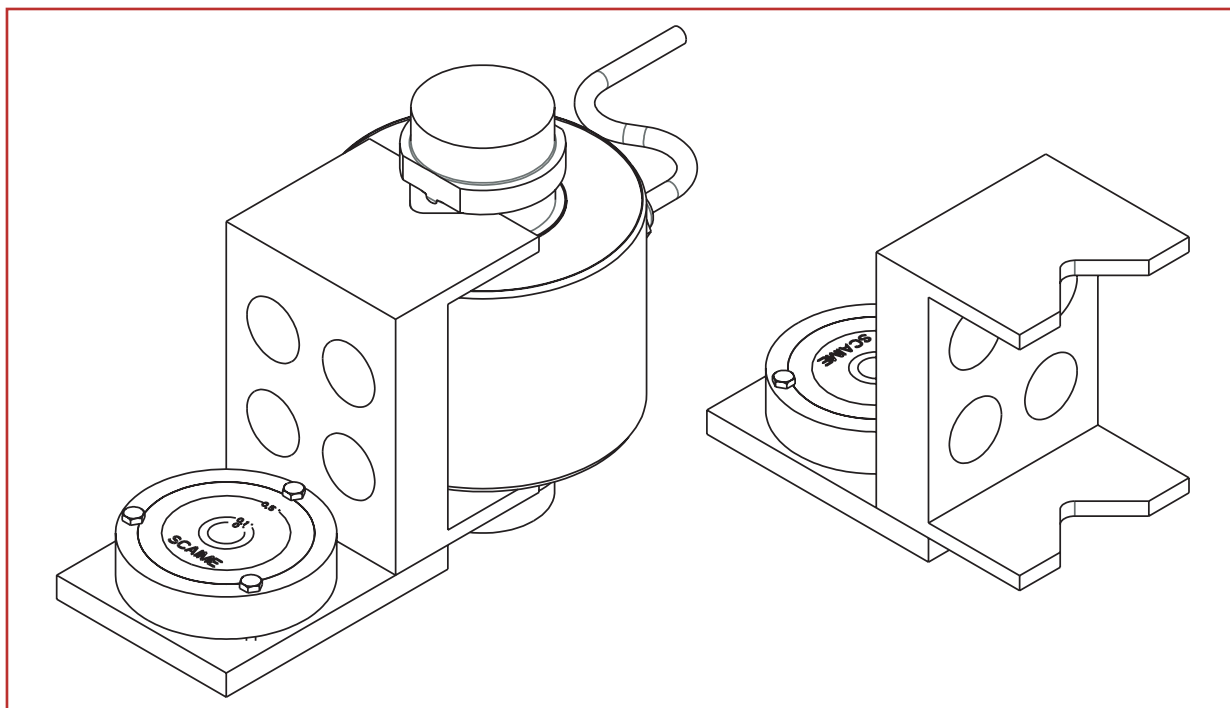
# Niveau

## Niveau à bulle - *Bubble level*



Capteur vendu séparément  
Load cell sold separately

- Construction en aluminium
- Niveau à bulle de haute précision ( $\pm 0.1^\circ$ )
- Permet un positionnement vertical parfait des capteurs de compression
- Made of aluminum
- High accuracy bubble level ( $\pm 0.1^\circ$ )
- Allows perfect vertical alignment of compression load cells



Note : avant utilisation, veuillez consulter notre Note Technique concernant les instructions et conseils de montage (NT-WEIGHBRIDGE-FE)  
Note : before use, please consult our Technical Note concerning mounting instructions (NT-WEIGHBRIDGE-FE)

 **SCAIME**  
L'INFINIMENT PRECIS INFINITE PRECISION

BP501 - F-74105 Annemasse Cedex  
Tél. : (+33) 4 50 87 78 64  
Fax : (+33) 4 50 87 78 42  
E.mail : info@scaime.com



**GARMA**  
ELECTRÓNICA s.l. 

Agent

Garma Electrónica, S.L.  
CIF. B-20178372  
CALLE OYARZUN, 1 bajo  
20013 SAN SEBASTIAN  
Tel. 943 29 11 02 · fax 943 27 35 77  
www.garmasl.com · garma@garmasl.com