

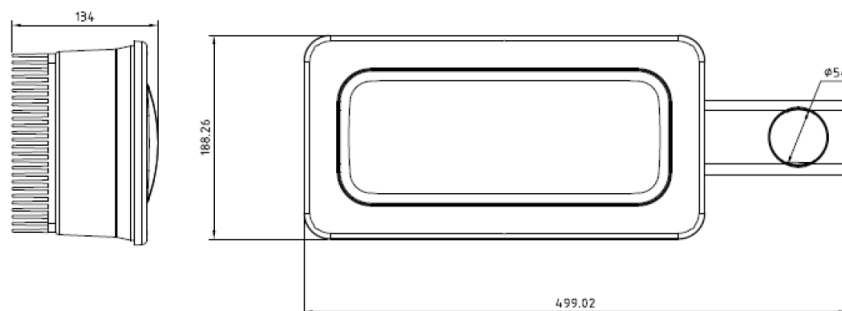
Serie NST



Características

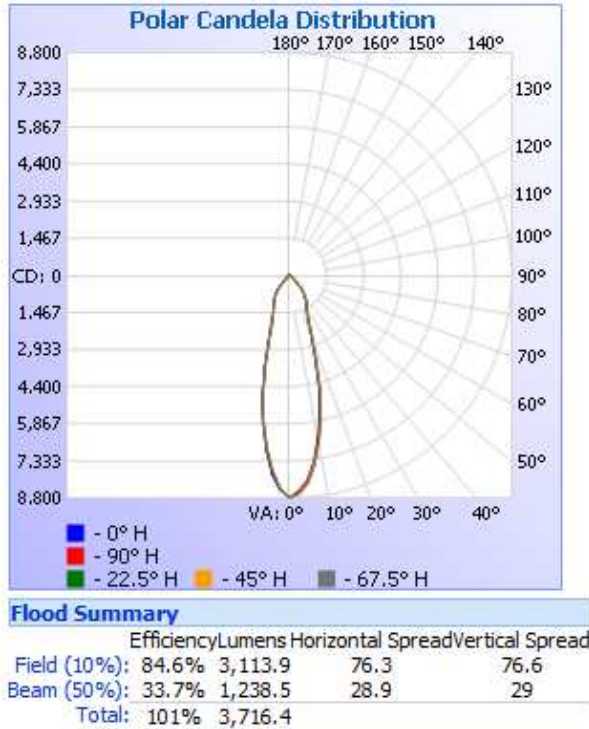
- Fuente de luz: 4x10W LED
- Potencia de los LEDs: 40W
- Potencia del sistema completo: 49W
- Flujo luminoso: 1579-2570 lm (para blanco frío dependiendo del ángulo de apertura)
- Índice de reproducción cromática (CRI): +75
- Eficiencia de luminancia: 85-90%
- Archivos fotométricos IES disponibles bajo pedido
- Lámpara de vapor de sodio equivalente: 100W
- Duración: Más de 50.000 h
- Cable incorporado
- Alimentación: 100-240V AC, 50-60 Hz (DC disponible bajo pedido)
- Temperatura de operación: $-30^{\circ} < T < 40^{\circ}$
- Humedad: 10%-90% RH
- Colores de luz: Blanco cálido o frío
- Ángulo: $26^{\circ} / 80^{\circ}$
- Acabados: Aluminio
- Dimensiones: 499 (L) x 188 (An) x 134 (Al) mm
- Diámetro del poste: 54mm
- Peso: 6,5Kg
- Protección: IP65
- Certificado: CE
- Garantía: 3 años
- Fabricante: NeoBulb

Dimensiones

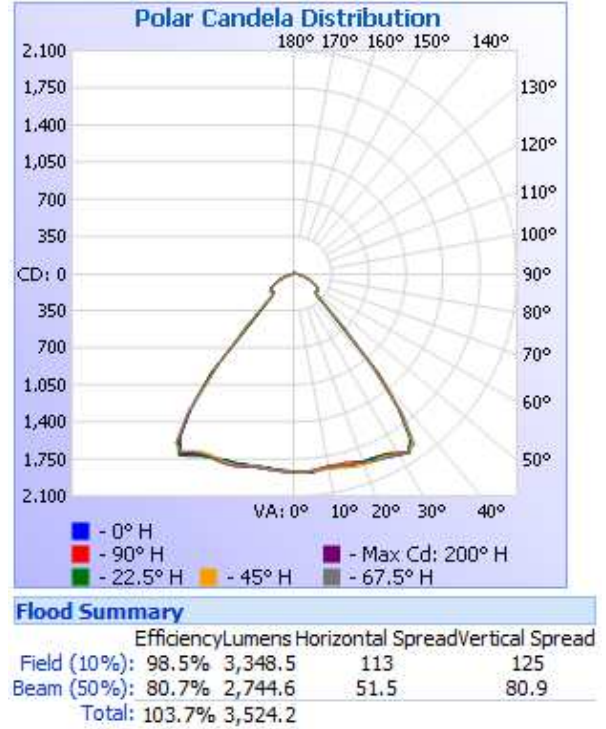


Fotometría

◆ Narrow Beam Pattern (26°)

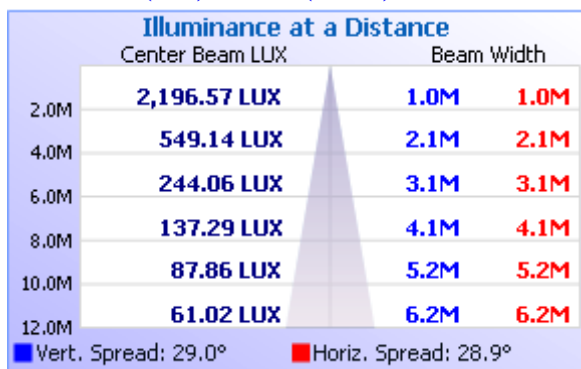


◆ Wide Beam Pattern (80°)

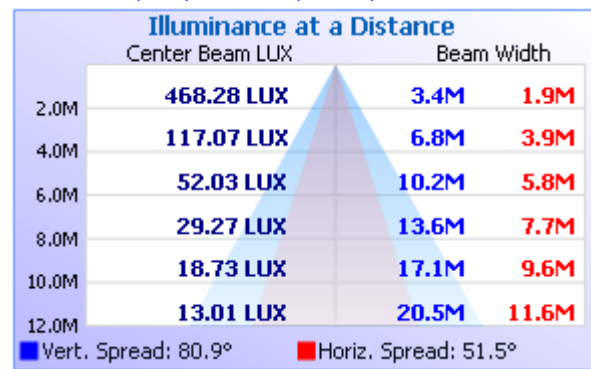


Iluminancia

Narrow (26°) Beam (Max.) Distribution



Wide (80°) Beam (Max.) Distribution



Instalaciones



Códigos de pedido

Código	Alimentación	Potencia	Ángulo	Color	Flujo
NST-WW-26	100-240V AC	40W	26°	Blanco cálido (3000K)	1670 lm
NST-CW-26	100-240V AC	40W	26°	Blanco frío (6000K)	2570 lm
NST-WW-80	100-240V AC	40W	80°	Blanco cálido (3000K)	1579 lm
NST-CW-80	100-240V AC	40W	80°	Blanco frío (6000K)	2430 lm