

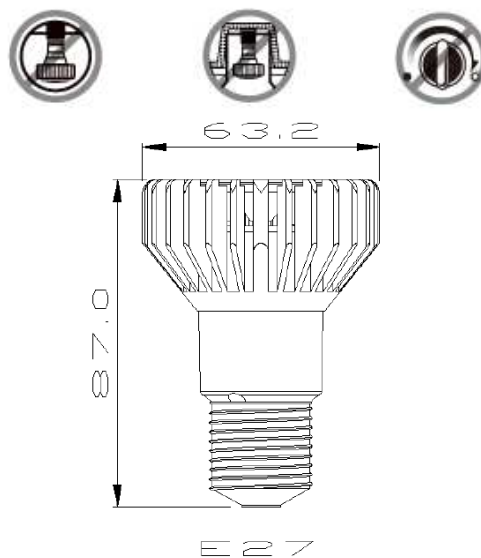
Serie PAR20-RGB



Características

- Fuente de luz: 3x2,5W LED Cree RGB
- Potencia: 8W
- Incandescente equivalente: 50W
- Duración: Más de 40.000 h
- Conector: E27
- Alimentación: 100-240V AC
- Ángulo: 31º
- Acabados: Aluminio
- Cambios de color controlados con mando a distancia RGBY
- Certificados: CE y RoHS
- Garantía: 2 años
- Fabricante: BLTC

Dimensiones



Funciones del mando a distancia RGBY

W: Blanco frío resultado de mezcla RGB

WW: Blanco cálido resultado de mezcla RGB

OFF: LED apagado

ON: LED encendido

R: 100% color rojo

G: 100% color verde

B: 100% color azul

Bright: En modo W/WW permite regular brillo 100% 80% 60%

Flash: Todos los colores fijos cambian a cada segundo empezando desde el color verde

Strobe: Todos los colores fijos cambian cada 5 segundos empezando desde el color verde

Fade: Todos los colores fijos cambian suavemente cada 3 segundos empezando desde el color verde

Smooth: Todos los colores fijos cambian suavemente cada 5 segundos empezando desde el color verde

Códigos de pedido

Código	Conector	Alimentación	Potencia	Ángulo	Color
PAR20-RGB	E27	100-240V AC	8W	31º	RGB
RGBY	Inalámbrico	Pilas			