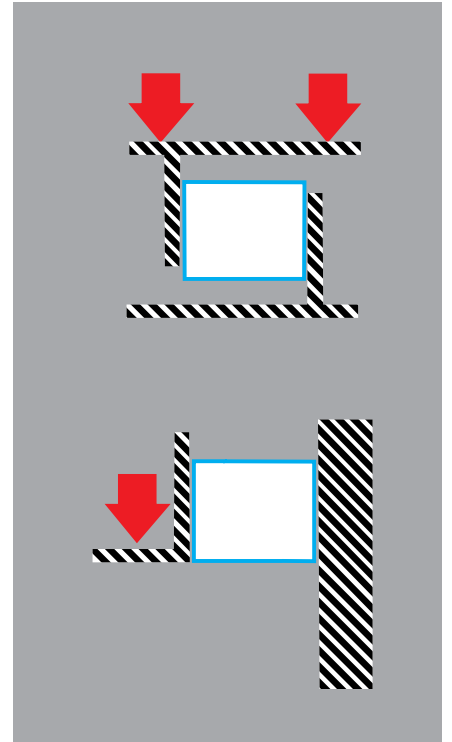
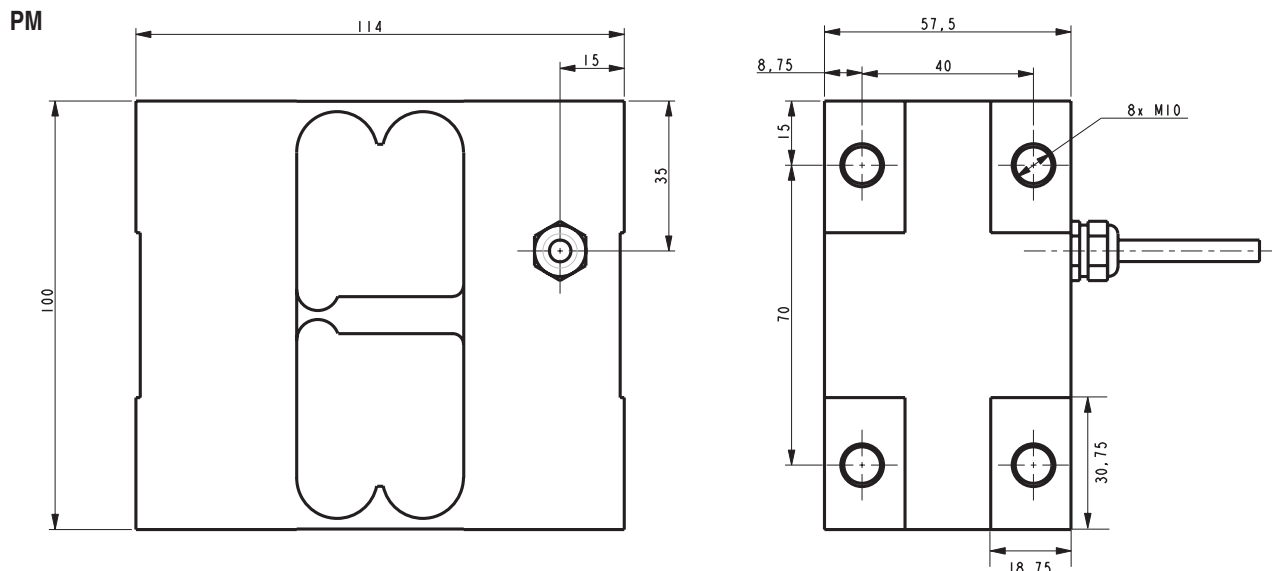


Type PM

150 kg



- | | | |
|---|--|---|
| <input type="checkbox"/> Capteur à appui central réalisé en aluminium. | <input type="checkbox"/> Single point load cell made of aluminum. | <input type="checkbox"/> Plattformwägezelle gefertigt aus Aluminium. |
| <input type="checkbox"/> Erreur combinée : 0.033% | <input type="checkbox"/> Combined error : 0.033 % | <input type="checkbox"/> Zusammengesetzter Fehler : 0.033% |
| <input type="checkbox"/> Degré de protection : IP67. | <input type="checkbox"/> Level of protection: IP67. | <input type="checkbox"/> Schutzgrad: IP 67 |
| <input type="checkbox"/> Utilisable dans des bascules mono-capteur, équipées de plateaux de charge de dimensions maximales 600 x 600 mm. | <input type="checkbox"/> To be used in single point scales with platform dimensions of max 600 x 600 mm. | <input type="checkbox"/> Zum Einsatz in Plattformwaagen mit Brückengrößen bis zu 600 x 600 mm. |
| <input type="checkbox"/> Parfaitement adapté au pesage de trémies en fixation murale. | <input type="checkbox"/> Ideally suited for the weighing of frontally mounted hoppers. | <input type="checkbox"/> Exklusive Bauweise mit verlagerter und geschützter Messzone ermöglicht den Einsatz in harscher Umgebung. |
| <input type="checkbox"/> Conception exclusive avec zone de mesure déportée et protégée permettant une utilisation en environnement difficile. | <input type="checkbox"/> Exclusive conception with displaced and protected measuring zone allowing a use in harsh environment. | |



+ alim.	+ signal	- signal	- alim.	+ sense	- sense
+ excit.	+ signal	- signal	- excit.	+ sense	- sense
+ Speisung	+ Signal	- Signal	- Speisung	+ Sense	- Sense
rouge	vert	blanc	bleu	rose	gris
red	green	white	blue	pink	grey
rot	grün	weiß	blau	rosa	grau

Toutes dimensions en mm - All dimensions in mm - Alle Abmessungen in mm

CARACTERISTIQUES METROLOGIQUES - METROLOGICAL SPECIFICATIONS - MESSTECHNISCHE DATEN

Charge nominale - Nominal load - <i>Nennlast</i> (C.N.)	150	kg
Erreur combinée - Combined error - <i>Zusammengesetzter Fehler</i>	0,033	%
Plage du zéro initial - Zero balance - <i>Nullsignal</i>	±5	% C.N.
Fluage - Creep error - <i>Kriechfehler</i> (30 mn)	±0,03	%
Dérive thermique du zéro - Temp. coef. of zero - <i>Temperaturkoeffizient des Nullsignals</i>	< ±60	ppm C.N./°C
Dérive thermique de sensibilité - Temp. coef. of sensitivity- <i>Temperaturkoeffizient des Kennwerts</i>	< ±16	ppm /°C

CARACTERISTIQUES ELECTRIQUES - ELECTRICAL SPECIFICATIONS - ELEKTRISCHE DATEN

Plage de tension d'alim. - Nominal range of excitation voltage - <i>Nennbereich Speisespannung</i>	1...15	V
Sensibilité nominale - Nominal sensitivity - <i>Nennkennwert</i>	1,2 ± 10 %	mV/V
Résistance d'entrée/sortie - Input/output resistance - <i>Ein-Ausgangswiderstand</i>	410 ±20 / 350 ±5	Ω
Resistance d'isolement - Insulation resistance - <i>Isolationswiderstand</i>	5	GΩ/50V

CARACTERISTIQUES GENERALES - GENERAL SPECIFICATIONS - ALLGEMEINE DATEN

Surcharge admissible - Service load - <i>Gebrauchslast</i>	150	% C.N.
Surcharge maximale - Limit load - <i>Grenzlast</i>	200	% C.N.
Température opérationnelle - Nominal temperature range - <i>Nenntemperaturbereich</i>	-20...+60	°C
Température compensée - Service temperature range - <i>Gebrauchstemperaturbereich</i>	-10...+40	°C
Couple de serrage - Tighten torque - <i>Befestigungsmoment</i>	40	Nm
Degré de protection - Level of protection - <i>Schutzgrad</i>	IP67	EN 60529
Matériau - Material - <i>Werkstoff</i>	aluminium	
Longueur du câble - Length of wire - <i>Kabellänge</i>	0,35 / 3	m
Poids net - Net weight - <i>Nettogewicht</i>	1,25	kg



Agent

BP 501 - Juvigny
F-74105 ANNEMASSE Cedex
Tél. +33 (0)4 50 87 78 64
Fax +33 (0)4 50 87 78 46
E-mail : info@scaime.com



SIREN 389 325 283 RCS Thonon-les-Bains



Garma Electrónica, S.L.
CIF: B-20178372
CALLE OYARZUN, 1 bajo
20013 SAN SEBASTIAN
Tel. 943 29 11 02 - fax 943 27 35 77
www.garmasl.com - garma@garmasl.com

SCAIME se réserve le droit d'apporter toutes modifications sans avis préalable.
SCAIME reserves the right to bring any modification without prior notice

FT-PM-FEG-1106