

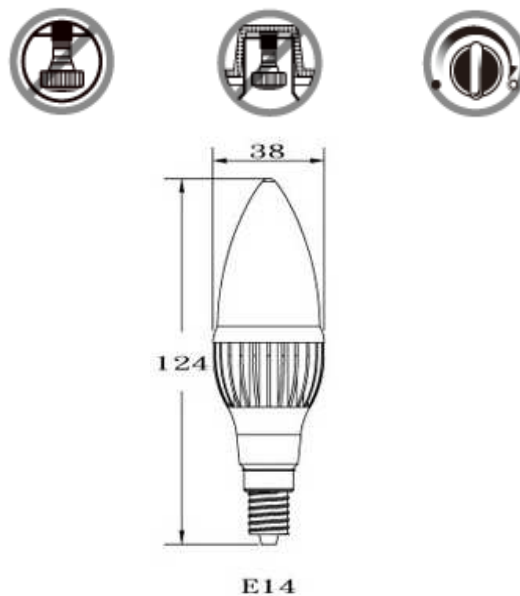
## Serie PV



### Características

- Fuente de luz: 1x2,5W LED Cree MX6 de intensidad regulable
- Potencia: 4W
- Flujo luminoso: 127-156 lm (dependiendo de la temperatura de color)
- Índice de reproducción cromática (CRI): Blanco cálido: +85// Blanco frío: +75
- Factor de potencia: 0,7
- Incandescente equivalente: 20W
- Duración: Más de 40.000 h
- Conector: E14
- Alimentación: 100-240V AC
- Colores de luz: Blanco cálido o frío
- Ángulo: 130º
- Dimensiones: 38mm (D) x 124mm (Al)
- Acabados: Aluminio
- Certificado: CE
- Garantía: 2 años
- Fabricante: BLTC

### Dimensiones



### Códigos de pedido

Código	Conector	Alimentación	Potencia	Ángulo	Color	Flujo
PV-3000	E14	100-240V AC	4W	130º	Blanco cálido (3000K)	127 lm
PV-5000	E14	100-240V AC	4W	130º	Blanco frío (5000K)	156 lm