

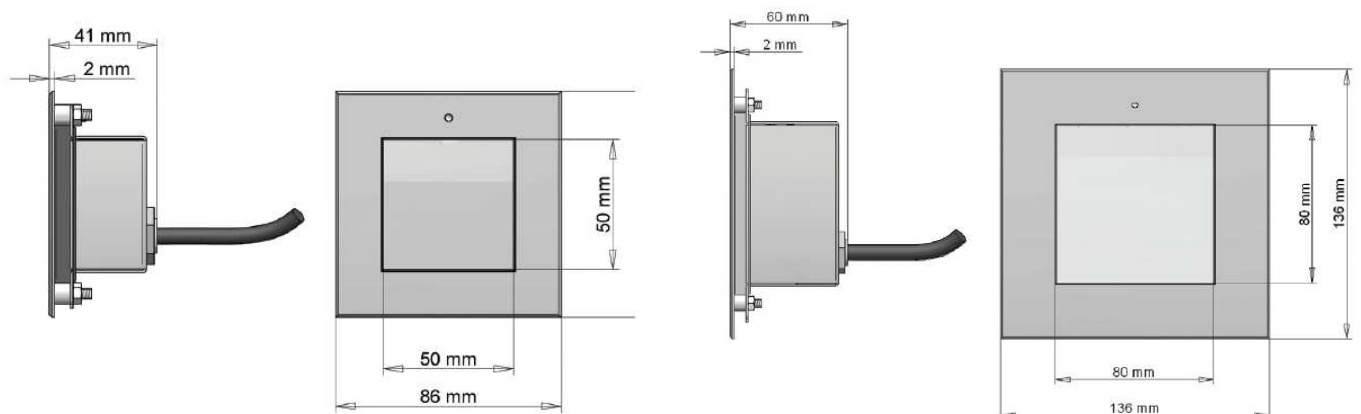
## Serie QUADRO



### Características

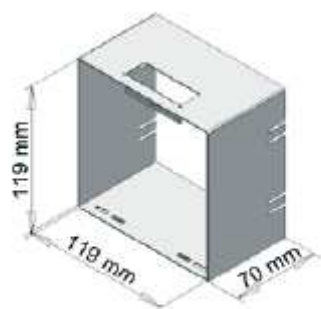
- Fuente de luz: 1 HBLED Osram (QUADRO MINI) ó 3 HBLED Osram (QUADRO)
- Potencia máxima: 350mA 1,2W (QUADRO MINI) y 3,6W (QUADRO)
- Duración: Más de 30.000 h
- Alimentación: QUADRO MINI requiere un driver externo. QUADRO integra el driver en el cuerpo del dispositivo.
- Resistencia de carga: 1500 Kg
- Temperatura máxima de operación: 40 °C
- Materiales: Acabados de acero inoxidable 316L. Sellados de silicona. Tres modos de instalación: (1) Estructura de hormigón, (2) Sumergido en agua ó (3) Estructura hueca.
- QUADRO 230V: Incluye cable de 1m con sección 3x1mm<sup>2</sup>
- QUADRO 12V y QUADRO MINI: Incluye cable de 1m con sección 2x0,75mm<sup>2</sup>
- Protección: IP68
- Aislamiento: QUADRO 230V (Clase I), QUADRO 12V (Clase III) y QUADRO MINI (Clase III)
- Certificado: CE
- Garantía: 2 años
- Fabricante: LumTeam

### Dimensiones

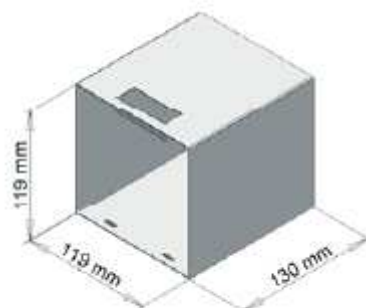


QUADRO MINI

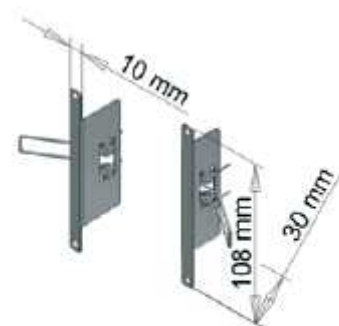
QUADRO



Estructura de hormigón 50900



Sumergido en agua 50901



Estructura hueca 50902

## Instalación



## Códigos de pedido

Código	Alimentación	Potencia	Material	Color	Modelo
51300	100-240V AC	350mA 1,2W	Inox 316L	Blanco cálido (2700K)	QUADRO MINI
51302	100-240V AC	350mA 1,2W	Inox 316L	Blanco frío (5600K)	QUADRO MINI
50300	100-240V AC	3,6W	Inox 316L	Blanco cálido (2700K)	QUADRO
50302	100-240V AC	3,6W	Inox 316L	Blanco frío (5600K)	QUADRO
50500	12V	3,6W	Inox 316L	Blanco cálido (2700K)	QUADRO
50502	12V	3,6W	Inox 316L	Blanco frío (5600K)	QUADRO
99021	Driver 100-240V 50/60Hz 350mA 6W IP68				