

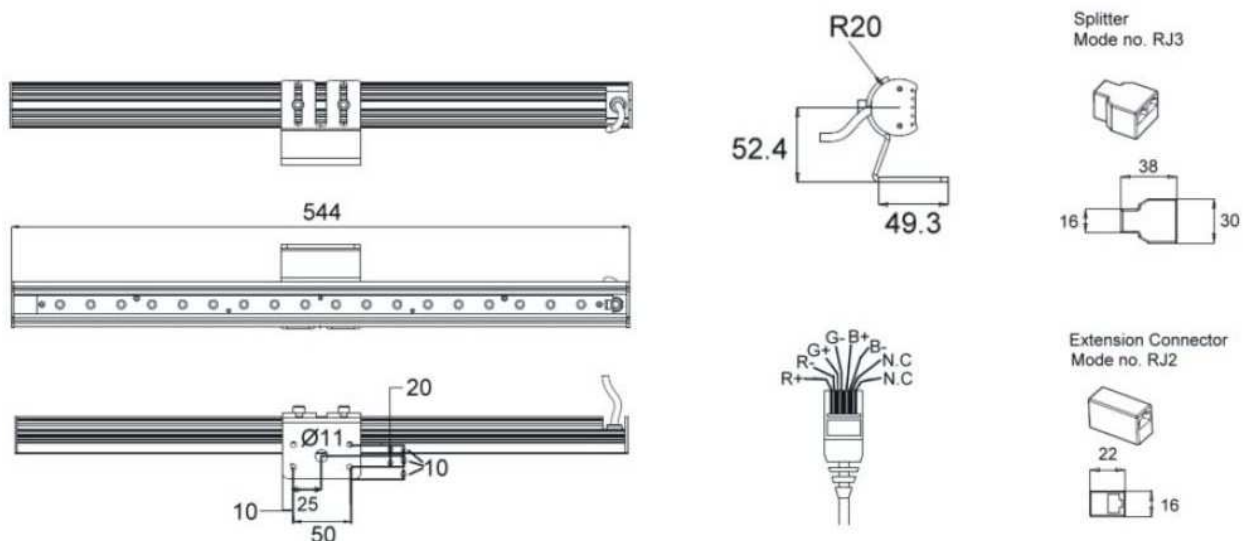
## Serie RGB18



### Características

- Fuente de luz: 18 x 1W LED de alta potencia
- Dimensiones: 54,4cm (L) x 4cm (D)
- Potencia: 18W
- Flujo luminoso: Depende del color en cada momento (por cada LED: Rojo>33lm, Verde>55lm, Azul>12lm)
- Duración: Más de 30.000 h
- Instalación: Montaje sobre superficie con tornillos
- Alimentación: Controlador RGB actúa como transformador de 110-230V AC a 24V DC
- Ángulo: 120º
- Acabados: Aluminio
- Protección: IP20 (modelo IP65 disponible con acabado negro)
- Certificado: CE
- Garantía: 2 años

### Dimensiones



## Funcionamiento RGB

- Cada barra puede producir hasta 16,7M de colores RGB aditivos
- Los cambios de color se realizan con el módulo controlador RGBC
- Un controlador RGBC puede controlar hasta 4 barras de 18W a la vez
- Un controlador RGBC puede conectarse a uno o varios controladores RGBC adicionales para extender la instalación
- Cuando los controladores RGBC están interconectados, uno de ellos actúa como “maestro” y el resto como “esclavos”
- Programas disponibles: (1) sólo 6 LEDs rojos encendidos, (2) sólo 6 LEDs verdes encendidos, (3) sólo 6 LEDs azules encendidos, (4) 17 colores fijos como resultado de combinaciones RGB, (5) 9 programas por defecto con cambio automático progresivo de colores

## RGB18 encendido

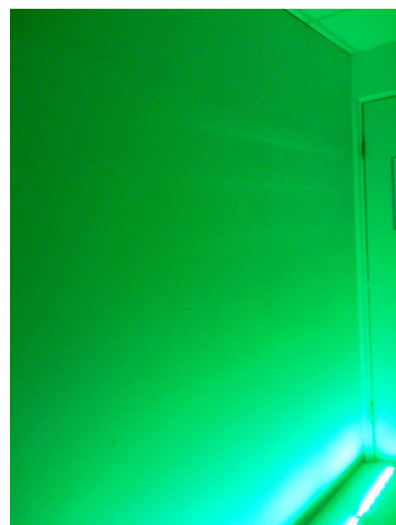
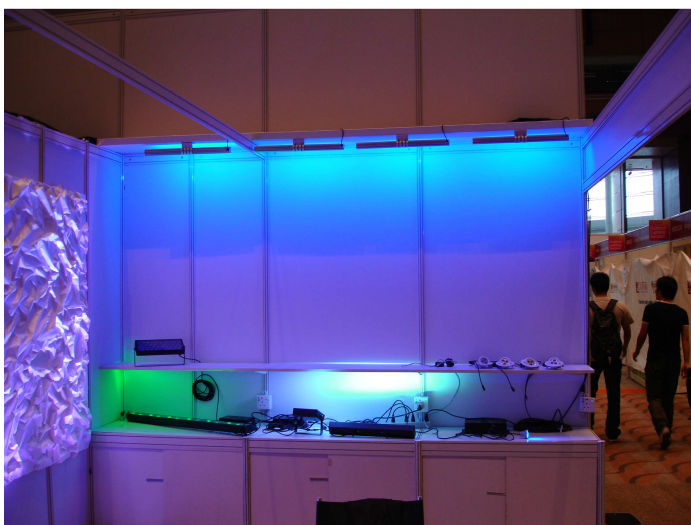


## Controlador RGBC

- Dimensiones: 28 x 17,5 x 6,5 cm
- Peso: 2Kg
- Entrada: 100-240V AC
- Salida: 4 x 24V DC
- Conector DMX: 3-pin XLR



## Instalaciones RGB18



## Códigos de pedido

Código	Longitud	Alimentación	Potencia	Color	Flujo	Uso
RGB18	54,4cm	24V DC	18W	RGB	Variable	Interior
RGB18-65	54,4cm	24V DC	18W	RGB	Variable	Exterior
RGBC		100-240V AC		Negro		