



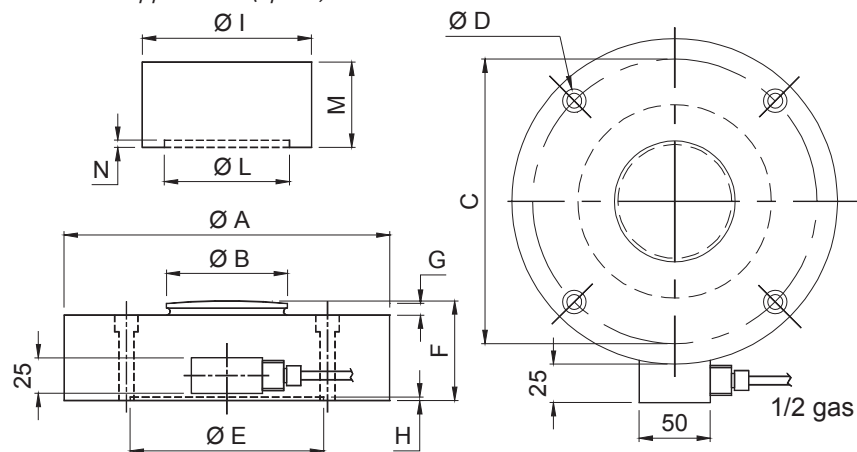
- Réalisé en acier inoxydable hermétiquement soudé IP68
 - Précision jusqu'à $\pm 0.1\%$
 - Conception très bas profil
 - Bouton de charge sphérique pour alignement optimal de la charge
 - Idéal pour les applications de pesage industriel et de contrôle de niveau
- *Made of stainless steel hermetically welded IP68*
 - *Accuracy up to $\pm 0.1\%$*
 - *Low profile design*
 - *Spherical load button for perfect alignment of the load*
 - *Ideally suited for any industrial weighing and level control application*

Câblage - Wiring

+ alim.	+ signal	- signal	- alim.	+ réf.	- réf.
+ excit.	+ signal	- signal	- excit.	+ sense	- sense
rouge	vert	blanc	noir	bleu	marron
red	green	white	black	blue	brown



Plaque supérieure (option)
Upper Plate (option)



	$\varnothing A$	$\varnothing B$	C	D	$\varnothing E$	F	G	H	$\varnothing I$	$\varnothing L$	M	N	Poids Weight
100 t, 200 t	229	87	200	10 x 5	136	70	10	2	119	88	60	5	20 kg
300 t	299	155	260	12 x 5	230	85	12	2	198	156	60	5	42 kg
500 t, 750 t	299	155	260	12 x 5	230	120	14	2	198	156	89	9	60 kg

Toutes dimensions en mm - All dimensions in mm

Caractéristiques - Specifications

MÉTROLOGIQUES		METROLOGICAL	
Capacité nominale (C _n)	Rated capacity (C _n)	100, 200, 300, 500, 750	t
Erreur combinée	Combined error	±0.1	%C _n
Effet de la temp. sur le zéro	Temperature effect on zero	±0.0050	%C _n /°C
Effet de la temp. sur la sensibilité	Temperature effect on sensitivity	±0.0050	%C _n /°C
Fluage (30 min.)	Creep error (30 min.)	±0.03	%C _n
Plage de zéro initial	Zero balance	±1	%C _n
MÉTROLOGIE LÉGALE OIML R60		LEGAL METROLOGY OIML R60	
Classe de précision	Accuracy class	-	
Capacité maximale (E _{max})	Maximum capacity (E _{max})	-	t
Nombre max. d'échelons (n _{max})	Max. number of LC intervals (n _{max})	-	d OIML
Échelon de vérification min. (V _{min})	Minimum verification interval (V _{min})	-	t
Z=E _{max} /(2xDR)	Z=E _{max} /(2xDR)	-	
ELECTRIQUES		ELECTRICAL	
Plage de tension d'alimentation	Nominal range of excitation voltage	1 ... 15	V
Sensibilité nominale, à C _n	Rated output, at C _n	2 ±0.1%	mV/V
Résistance d'entrée/sortie	Input/output resistance	700 ±20 / 700 ±5	Ω
Alignement en courant	Current adjustment	-	%C _n
Résistance d'isolation	Insulation resistance	2 000	MΩ/50V
GÉNÉRALES		GENERAL	
Plage de temp. compensée	Nominal temperature range	-10 ... +50	°C
Plage de temp. de fonctionnement	Service temperature range	-20 ... +60	°C
Charge limite admissible	Safe load limit	150	%C _n
Charge ultime avant rupture	Ultimate breaking load	300	%C _n
Degré de protection	Protection class	IP68	EN 60529
Matière	Material	Inox - Stainless steel	
Longueur du câble	Cable Length	10	m
Poids net	Net weight	Voir tableau - See drawing	kg

Options - Options

Option Atex 94/9/EC	Atex option 94/9/EC	<ul style="list-style-type: none"> ⊕ II 2 G/D, Ex ia IIC T6, Ex iaD A21, T80°C Ta<+60°C (zone 1/21) ⊕ II 2 D, Ex tD A21, IP6X T80°C, Ta<+60°C (zone 21) ⊕ II 3 G, Ex nA IIC T6, Ex nL IIC T6, Ta<+60°C (zone 2)
---------------------	---------------------	---

Accessoires - Accessories



Plaque supérieure - Upper plate



BP501 - F 74105 Annemasse Cedex
Tél. : (+33) 4 50 87 78 64
Fax : (+33) 4 50 87 78 42
E.mail : info@scaime.com



Agent

Garma Electrónica, S.L.
CIF. B-20178372
CALLE OYARZUN, 1 bajo
20013 SAN SEBASTIAN
Tel. 943 29 11 02 · fax 943 27 35 77
www.garmas.com · garma@garmas.com