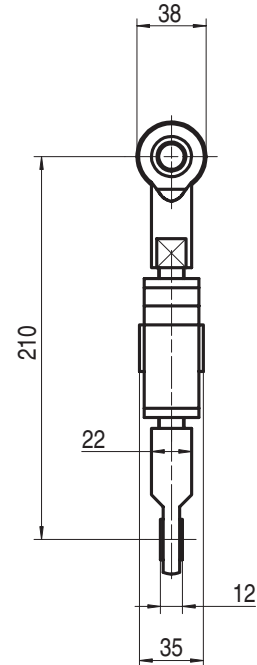
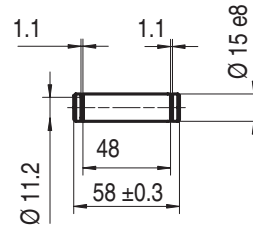
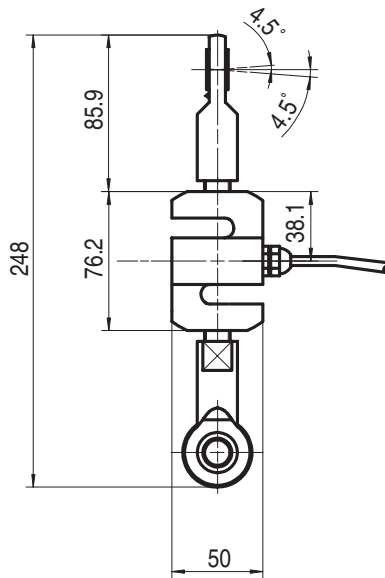




## 0.5 t ... 2 t

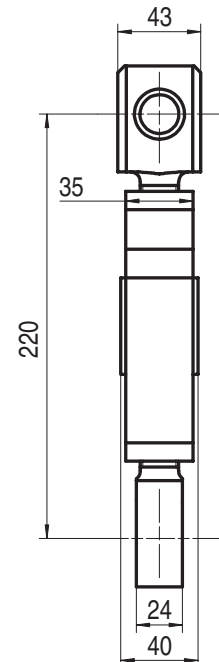
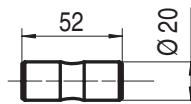
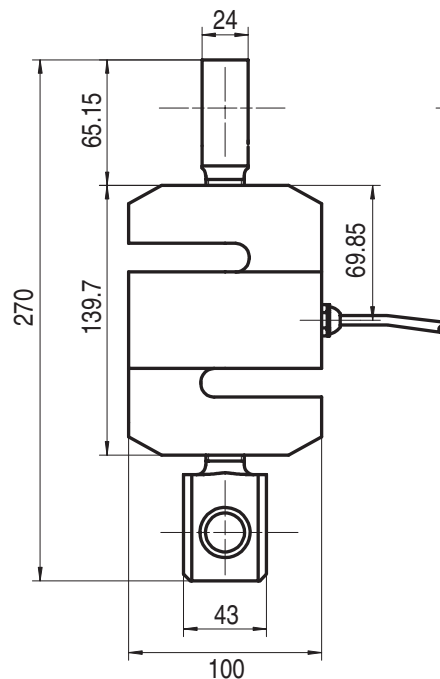
Anneaux truarc fournis - Truarc rings supplied



Capteur livré avec rotules montées - Load cell supplied with rod end ball mounted

Toutes dimensions en mm - All dimensions in mm

## 4 t ... 6 t



Capteur livré avec rotules montées - Load cell supplied with rod end ball mounted

Toutes dimensions en mm - All dimensions in mm



BP501 - F-74105 Annemasse Cedex  
Tél. : (+33) 4 50 87 78 64  
Fax : (+33) 4 50 87 78 42  
E.mail : info@scaime.com



Agent



Garma Electrónica, S.L.  
CIF. B-20178372  
CALLE OYARZUN, 1 bajo  
20013 SAN SEBASTIAN  
Tel. 943 29 11 02 · fax 943 27 35 77  
www.garmasl.com · garma@garmasl.com