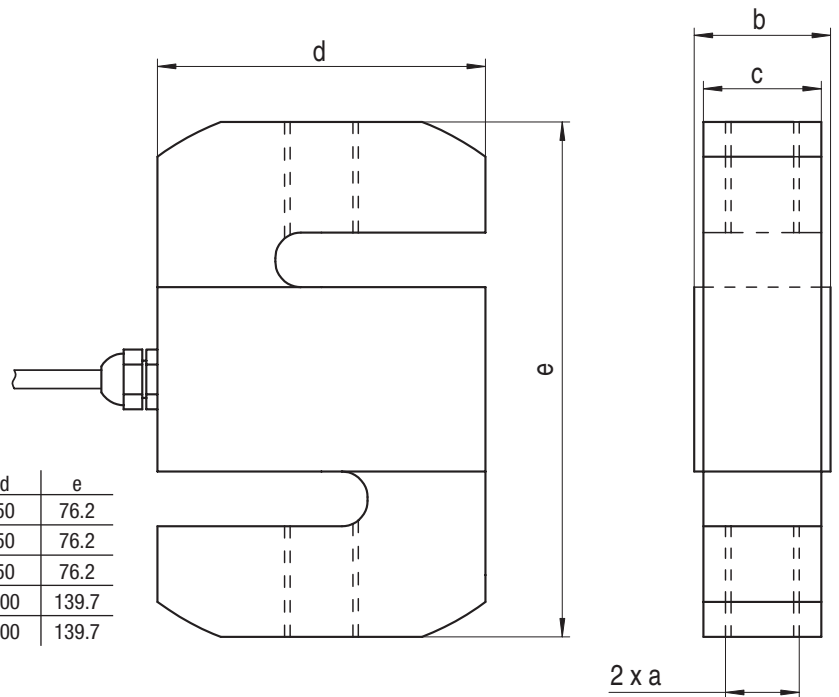




- Construction en acier inoxydable
 - Homologué jusqu'à 2 500 d OIML
 - Pour application de pesage et force en traction ou compression
 - Etalonnage par shunt intégré
-
- *Stainless steel construction*
 - *Approved up to 2 500 d OIML*
 - *Dedicated to tension or compression weighing and force applications*
 - *Shunt calibration included*

Câblage - Wiring

	+ alim.	+ signal	- signal	- alim.	+ ref	- ref	Calib.*
	+ excit.	+ signal	- signal	- excit.	+ sense	- sense	
Traction	rouge	jaune	gris	bleu	vert	blanc	marron
Tension	red	yellow	grey	blue	green	white	brown
Com-	rouge	gris	jaune	bleu	vert	blanc	marron
pression	red	grey	yellow	blue	green	white	brown



	a	b	c	d	e
500 kg	M14 x 2	35	30	50	76.2
1 t	M14 x 2	35	30	50	76.2
2 t	M14 x 2	35	30	50	76.2
4 t	M20x1.5	40	35	100	139.7
6 t	M20x1.5	40	35	100	139.7

Toutes dimensions en mm - All dimensions in mm

SD25X

500 kg...6 t

Capteurs de Pesage - Traction/Compression S-Beam Load Cells

Caractéristiques - Specifications

MÉTROLOGIQUES	METROLOGICAL		
Capacité nominale (C_n)	Rated capacity (C_n)	0.5, 1, 2, 4, 6	t
Erreur combinée	Combined error	±0.02	% C_n
Effet de la temp. sur le zéro	Temperature effect on zero	±0.0028	% C_n /°C
Effet de la temp. sur la sensibilité	Temperature effect on sensitivity	±0.0017	% C_n /°C
Fluage (30 min.)	Creep error (30 min.)	±0.029	% C_n
MÉTROLOGIE LÉGALE OIML R60		LEGAL METROLOGY OIML R60	
Classe de précision	Accuracy class	C2.5	
Capacité maximale (E_{max})	Maximum capacity (E_{max})	0.5, 1, 2, 4, 6	t
Nombre max. d'échelons (n_{max})	Max. number of LC intervals (n_{max})	2 500	d OIML
Échelon de vérification min. (V_{min})	Minimum verification interval (V_{min})	0.1, 0.2, 0.4, 0.8, 1.2	kg
$Z=E_{max}/(2 \times DR)$	$Z=E_{max}/(2 \times DR)$	2 500	
ÉLECTRIQUES		ELECTRICAL	
Plage de tension d'alimentation	Nominal range of excitation voltage	1...24	V
Sensibilité nominale à C_n	Rated output at C_n	1.2 ±1%	mV/V
Plage de zéro initial	Zero balance	±3	% C_n
Résistance d'entrée/sortie	Input/output resistance	1 100 ±20 / 1 000 ±10	Ω
Résistance d'isolement	Insulation resistance	5 000	MΩ/50V
GÉNÉRALES		GENERAL	
Plage de temp. compensée	Compensated temperature range	-10...+40	°C
Plage de temp. de fonctionnement	Service temperature range	-20...+60	°C
Charge limite admissible	Safe load limit	150	% E_{max}
Charge ultime avant rupture	Ultimate overload	200	% E_{max}
Couple de serrage	Tightening torque	-	Nm
Degré de protection	Protection class	IP67	EN 60529
Matière	Material	Acier inoxydable - <i>Stainless steel</i>	
Longueur du câble	Cable length	10	m
Poids net	Net weight	≤ 2 t = 1 / > 2 t = 2.8	kg

Options - Options

Option Atex 94/9/CE	Atex option 94/9/CE	II 1 G/D, EEx ia IIC T6 (zone 0/20) II 2D, IP6X T80° C (zone 21) II 3G, EExnL IIC T6 (zone 2)
---------------------	---------------------	---

Accessoires - Accessories



SD25X-BT

Version avec rotules prémontées
Version with rod end ball joints included



BP501 - F 74105 Annemasse Cedex
Tél. : (+33) 4 50 87 78 64
Fax : (+33) 4 50 87 78 42
E.mail : info@scaime.com



Agent

Garma Electrónica, S.L.
CIF. B-20178372
CALLE OYARZUN, 1 bajo
20013 SAN SEBASTIAN
Tel. 943 29 11 02 · fax 943 27 35 77
www.garmas.com · garma@garmas.com