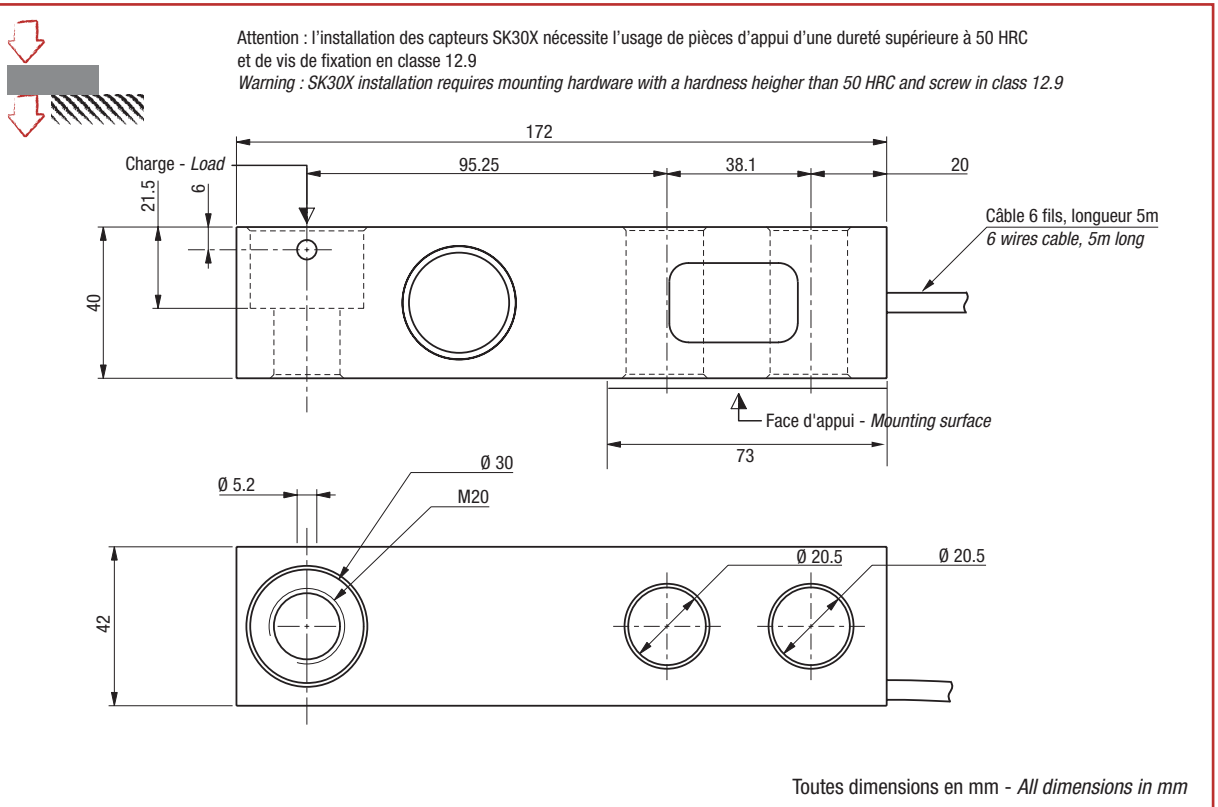




- Construction en acier inoxydable, soudé hermétiquement IP68
- Homologué jusqu'à 4 000 d OIML R60
- Signal aligné en courant pour une utilisation multi-capteurs
- Idéal pour la construction de balances
- *Stainless steel construction, hermetically welded to IP68*
- *Approved up to 4 000 d OIML R60*
- *Current calibrated signal output, for multi-load cells mounting*
- *Ideally suited for platform scales*

Câblage - Wiring

| | | | | | |
|----------|----------|----------|----------|---------|---------|
| + alim. | + signal | - signal | - alim. | + sense | - sense |
| + excit. | + signal | - signal | - excit. | + sense | - sense |
| marron | jaune | blanc | vert | gris | rose |
| brown | yellow | white | green | grey | pink |



| MÉTROLOGIQUES | | METROLOGICAL | | C3 10e | |
|--|---|--------------------------|--|-------------------------------------|---------------------|
| Capacité nominale (C _n) | Rated capacity (C _n) | | | 3 000, 5 000 | kg |
| Erreur combinée | Combined error | | | ±0.017 | %C _n |
| Effet de la temp. sur le zéro | Temperature effect on zero | | | ±0.0014 | %C _n /°C |
| Effet de la temp. sur la sensibilité | Temperature effect on sensitivity | | | ±0.0014 | %C _n /°C |
| Fluage (30 min.) | Creep error (30 min.) | | | ±0.024 | %C _n |
| MÉTROLOGIE LÉGALE OIML R60 | | LEGAL METROLOGY OIML R60 | | | |
| Classe de précision | Accuracy class | | | C3 | |
| Capacité maximale (E _{max}) | Maximum capacity (E _{max}) | | | 3 000, 5 000 | kg |
| Nombre max. d'échelons (n _{max}) | Max. number of LC intervals (n _{max}) | | | 3 000 | d OIML |
| Échelon de vérification min. (V _{min}) | Minimum verification interval (V _{min}) | | | E _{max} / 10 000 | kg |
| Z=E _{max} /(2xDR) | Z=E _{max} /(2xDR) | | | 3 000 | |
| ELECTRIQUES | | ELECTRICAL | | | |
| Plage de tension d'alimentation | Nominal range of excitation voltage | | | 1...15 | V |
| Sensibilité nominale à C _n | Rated output at C _n | | | 2 | mV/V |
| Ajustement en courant | Current adjustment | | | ±0.1 | %C _n |
| Plage de zéro initial | Zero balance | | | ±10 | %C _n |
| Résistance d'entrée/sortie | Input/output resistance | | | 385 ±20 / 350 | Ω |
| Résistance d'isolement | Insulation resistance | | | 5 000 | MΩ/50V |
| GÉNÉRALES | | GENERAL | | | |
| Plage de temp. compensée | Compensated temperature range | | | -10...+40 | °C |
| Plage de temp. de fonctionnement | Service temperature range | | | -20...+60 | °C |
| Charge limite admissible | Safe load limit | | | 150 | %E _{max} |
| Charge ultime avant rupture | Ultimate overload | | | 200 | %E _{max} |
| Couple de serrage | Tightening torque | | | 80 | Nm |
| Degré de protection | Protection class | | | IP68 | EN 60529 |
| Matière | Material | | | Acier inox - <i>Stainless steel</i> | |
| Longueur du câble | Cable Length | | | 5 | m |
| Poids net | Net weight | | | 1 750 | g |

Options - Options

| | | |
|----------------------|----------------------|--|
| Version ATEX 94/9/EC | ATEX 94/9/EC version | ☞ II 2 G/D, Ex ia IIC T6, Ex iaD A21, T80°C Ta<+60°C (zone 1/21) ☞ II 2 D, Ex tD A21, IP6X T80°C, Ta<+60°C (zone 21) ☞ II 3 G, Ex nA IIC T6, Ex nL IIC T6, Ta<+60°C (zone 2) |
| Version C4 | C4 version | 4 000 d OIML |

Accessoires - Accessories



BP501 - F 74105 Annemasse Cedex
Tél. : (+33) 4 50 87 78 64
Fax : (+33) 4 50 87 78 42
E.mail : info@scaime.com



Agent

Garma Electrónica, S.L.
CIF. B-20178372
CALLE OYARZUN, 1 bajo
20013 SAN SEBASTIAN
Tel. 943 29 11 02 · fax 943 27 35 77
www.garmas.com · garma@garmas.com