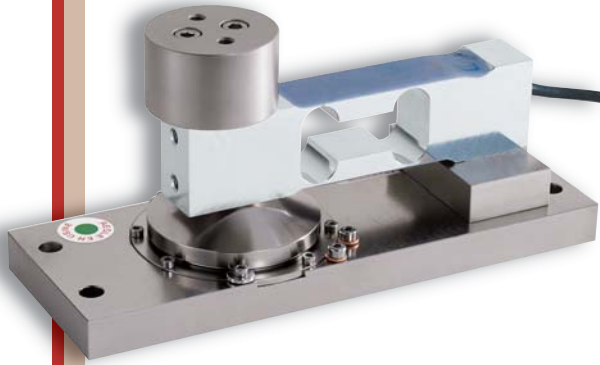


**Kit de montage pour capteur de pesage**  
*Mounting kit for load cell*



# SPEEDCELL

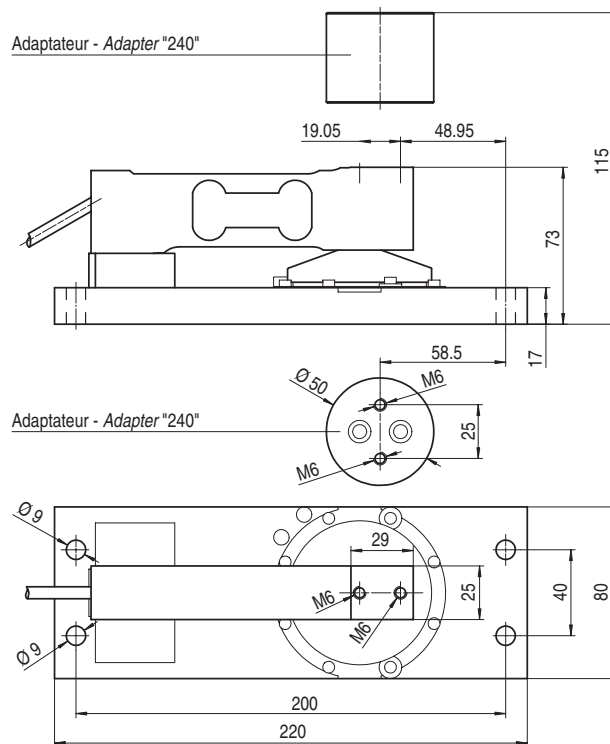
**AG 5 kg ... 50 kg**



Capteur vendu séparément - *Load cell sold separately*

- Homologué jusqu'à 3 000 d OIML R60 et NTEP
- Kit amortisseur destiné aux applications de pesage de précision à haute vitesse
- Amortissement à bain d'huile réalisé par un système totalement étanche
- Accélération jusqu'à 10 fois de la cadence de pesée
- *OIML R60 and NTEP approved up to 3 000 d*
- *Damping kit designed for accurate high speed weighing*
- *Fluid damping performed by a guaranteed «leak free» device*
- *Increases the weighing frequency by up to 10 times*

Option



Toutes dimensions en mm - *All dimensions in mm*

## Caractéristiques - Specifications

MÉTROLOGIQUES	METROLOGICAL	AG C3 5e SPCL	
Capacité nominale (C <sub>n</sub> )	Rated capacity (C <sub>n</sub> )	5, 10, 15, 20, 30, 50	kg
Erreur combinée	Combined error	± 0.017	%C <sub>n</sub>
Effet de la temp. sur le zéro	Temperature effect on zero	±0.0028	%C <sub>n</sub> /°C
Effet de la temp. sur la sensibilité	Temperature effect on sensitivity	±0.0014	%C <sub>n</sub> /°C
Taille de plateau maximum	Maximum platform size	400 x 400	mm
MÉTROLOGIE LÉGALE OIML R60			
LEGAL METROLOGY OIML R60			
Classe de précision	Accuracy class	C3	
Capacité maximale (E <sub>max</sub> )	Maximum capacity (E <sub>max</sub> )	6.25, 12.5, 18.75, 25, 37.5, 62.5	kg
Nombre max. d'échelons (n <sub>max</sub> )	Max. number of LC intervals (n <sub>max</sub> )	3 000	d OIML
Échelon de vérification min. (V <sub>min</sub> )	Minimum verification interval (V <sub>min</sub> )	1, 2, 3, 4, 6, 10	g
Z=E <sub>max</sub> /(2xDR)	Z=E <sub>max</sub> /(2xDR)	3 000	
ELECTRIQUES			
ELECTRICAL			
Plage de tension d'alimentation	Nominal range of excitation voltage	1 ... 15	V
Sensibilité nominale à C <sub>n</sub>	Rated output at C <sub>n</sub>	2 ±10%	mV/V
Plage de zéro initial	Zero balance	< ±10	%C <sub>n</sub>
Résistance d'entrée/sortie	Input/output resistance	410 ±20 / 350 ±5	Ω
Résistance d'isolement	Insulation resistance	1 000	MΩ/50V
GÉNÉRALES			
GENERAL			
Plage de temp. compensée	Compensated temperature range	-10 ... +40	°C
Plage de temp. de fonctionnement	Service temperature range	-20 ... +60	°C
Charge limite admissible	Safe load limit	150	%E <sub>max</sub>
Charge ultime avant rupture	Ultimate overload	200	%E <sub>max</sub>
Degré de protection	Protection class	IP65	EN 60529
Matière	Material	Aluminium/nickel	
Longueur du câble	Cable length	3	m
Poids net	Net weight	1.45 («240» adapter = 0.15)	kg

## Options - Options

Version ATEX 94/9/CE	ATEX 94/9/CE version	Ex II 1 G/D, EEx ia IIC T6 -20°C < T amb < +60°C	
Version NTEP	NTEP version	5 000	d NTEP

## Accessoires - Accessories

Adaptateur - Adapter «240»



Capot Inox - Stainless steel cover



BP501 - F 74105 Annemasse Cedex  
Tél. : (+33) 4 50 87 78 64  
Fax : (+33) 4 50 87 78 42  
E.mail : info@scaime.com



Agent

Garma Electrónica, S.L.  
CIF. B-20178372  
CALLE OYARZUN, 1 bajo  
20013 SAN SEBASTIAN  
Tel. 943 29 11 02 · fax 943 27 35 77  
www.garmasl.com · garma@garmasl.com