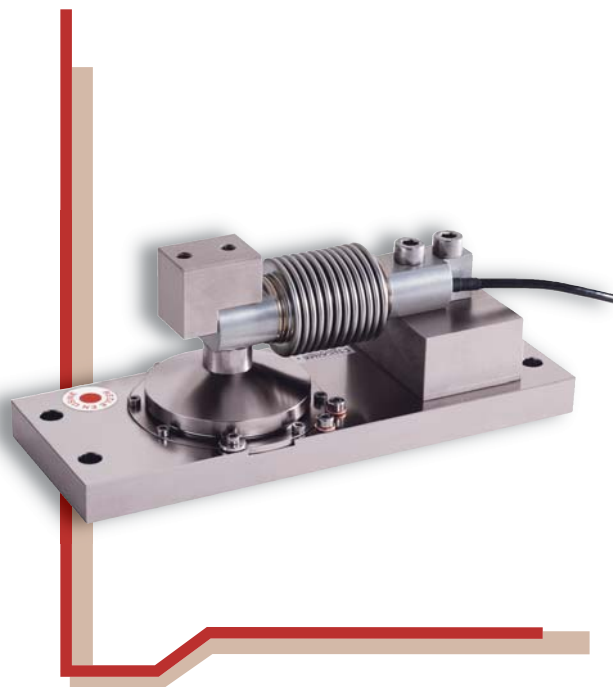


Kit de montage pour capteur de pesage
Mounting kit for load cell



SPEEDCELL

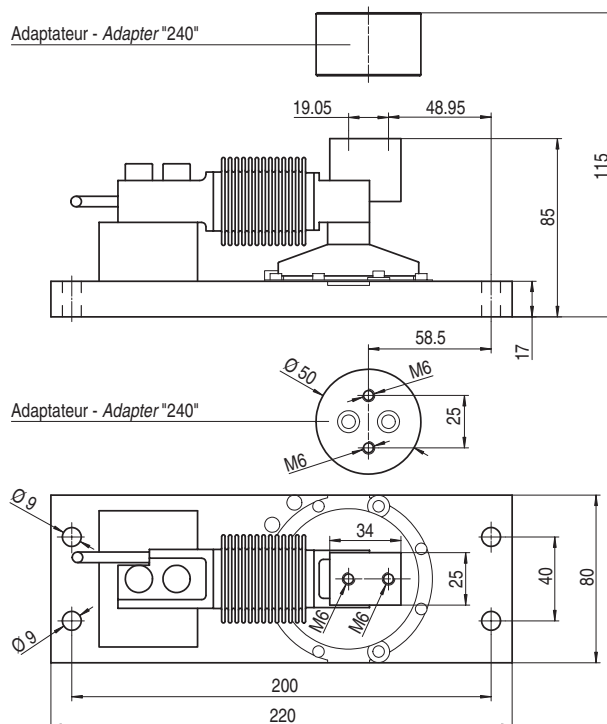
F60X 5 kg ... 50 kg



Capteur vendu séparément - Load cell sold separately

- Homologué jusqu'à 3 000 d OIML R60 et NTEP
- Kit amortisseur destiné aux applications de pesage de précision à haute vitesse
- Amortissement à bain d'huile réalisé par un système totalement étanche
- Accélération jusqu'à 10 fois de la cadence de pesée
- OIML R60 and NTEP approved up to 3 000 d
- Damping kit designed for accurate high speed weighing
- Fluid damping performed by a guaranteed «leak free» device
- Increases the weighing frequency by up to 10 times

Option



Caractéristiques - Specifications

MÉTROLOGIQUES	METROLOGICAL	F60X C3 5e	
Capacité nominale (C_n)	Rated capacity (C_n)	5*, 10, 20, 50	kg
Erreur combinée	Combined error	$\pm 0.033^*$, ± 0.017	% C_n
Effet de la temp. sur le zéro	Temperature effect on zero	$\pm 0.0042^*$, ± 0.0028	% $C_n/^\circ\text{C}$
Effet de la temp. sur la sensibilité	Temperature effect on sensitivity	± 0.0018 , ± 0.0014	% $C_n/^\circ\text{C}$
MÉTROLOGIE LÉGALE OIML R60	LEGAL METROLOGY OIML R60		
Classe de précision	Accuracy class	C3	
Capacité maximale (E_{\max})	Maximum capacity (E_{\max})	6.6*, 13.1, 26.2, 65.5	kg
Nombre max. d'échelons (n_{\max})	Max. number of LC intervals (n_{\max})	1 500*, 3 000	d OIML
Échelon de vérification min. (V_{\min})	Minimum verification interval (V_{\min})	1.5*, 2, 4, 10	g
$Z = E_{\max}/(2 \times \text{DR})$	$Z = E_{\max}/(2 \times \text{DR})$	1 500*, 3 000	
ELECTRIQUES	ELECTRICAL		
Plage de tension d'alimentation	Nominal range of excitation voltage	1 ... 15	V
Sensibilité nominale à C_n	Rated output at C_n	$2 \pm 1\%$	mV/V
Plage de zéro initial	Zero balance	$\pm 2.5^*$, ± 10	% C_n
Résistance d'entrée/sortie	Input/output resistance	410 ± 20 / 350 ± 5	Ω
Résistance d'isolement	Insulation resistance	5 000	M Ω /50V
GÉNÉRALES	GENERAL		
Plage de temp. compensée	Compensated temperature range	-10 ... +40	$^\circ\text{C}$
Plage de temp. de fonctionnement	Service temperature range	-20 ... +60	$^\circ\text{C}$
Charge limite admissible	Safe load limit	150	% E_{\max}
Charge ultime avant rupture	Ultimate overload	200	% E_{\max}
Degré de protection	Protection class	IP68	EN 60529
Matière	Material	Inox + Aluminium/nickel Stainless steel + Aluminium/nickel	
Longueur du câble	Cable length	3	m
Poids net	Net weight	1.45 («240» adapter = 0.15)	kg

Options - Options

Version ATEX 94/9/CE	ATEX 94/9/CE version	$\text{Ex II 1 G/D, EEx ia IIC T6 -20}^\circ\text{C} < T_{\text{amb}} < +60^\circ\text{C}$
Version F60X C3 10e	F60X C3 10e version	
* F60X C1.5 3e 3		

Accessoires - Accessories



BP501 - F 74105 Annemasse Cedex
Tél. : (+33) 4 50 87 78 64
Fax : (+33) 4 50 87 78 42
E.mail : info@scaime.com



Agent

Garma Electrónica, S.L.
CIF. B-20178372
CALLE OYARZUN, I bajo
20013 SAN SEBASTIAN
Tel. 943 29 11 02 · fax 943 27 35 77
www.garmasl.com · garma@garmasl.com