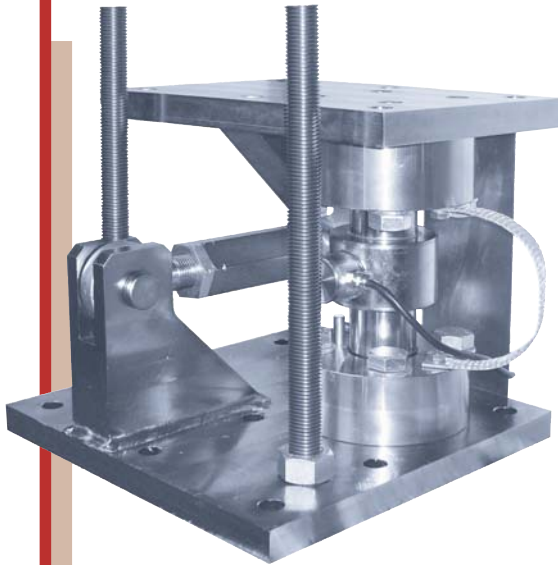


**Kit de montage pour CA40X**  
*Mounting kit for CA40X*



# STABICAN

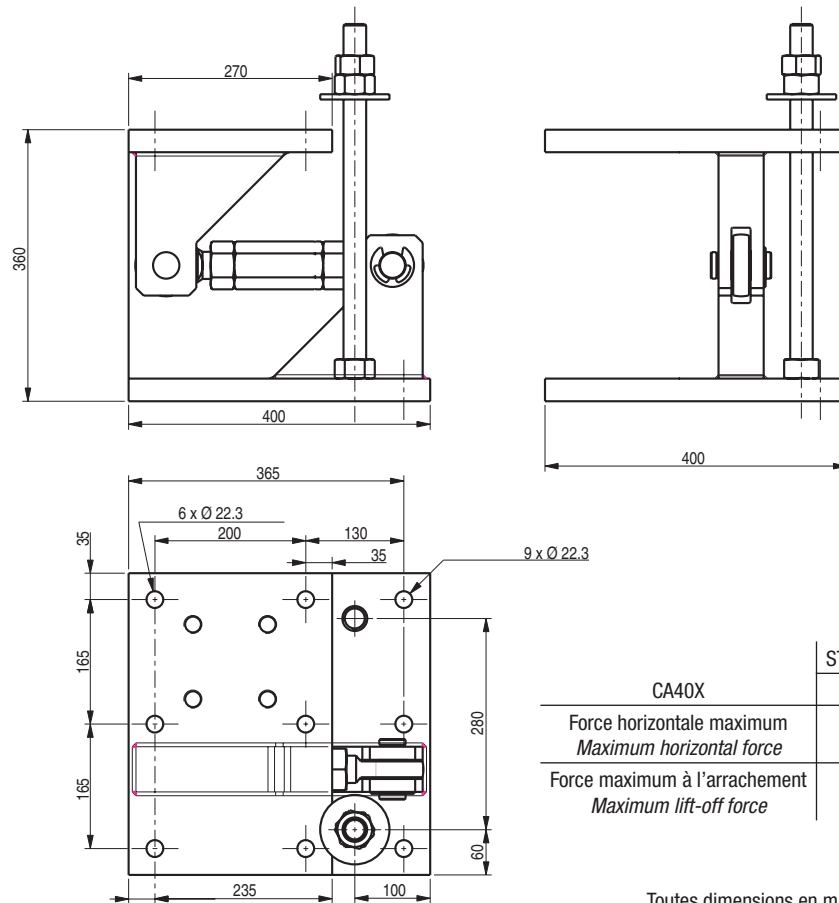
**Version 100 t ... 200 t**



- Conçu pour le pesage de cuves et silos de forte capacité
- Construction en acier zingué
- Stabilisation à rotules intégrée
- Dispositif d'anti-soulèvement

- *Designed for high capacity tanks or silos*
- *Zinc plated construction*
- *Integrated stabilisation rods*
- *Lift-off prevention device*

Capteur et plaques vendus séparément  
*Load cell and plates sold separately*



CA40X	STABICAN
	200 t
Force horizontale maximum <i>Maximum horizontal force</i>	20 t
Force maximum à l'arrachement <i>Maximum lift-off force</i>	23 t

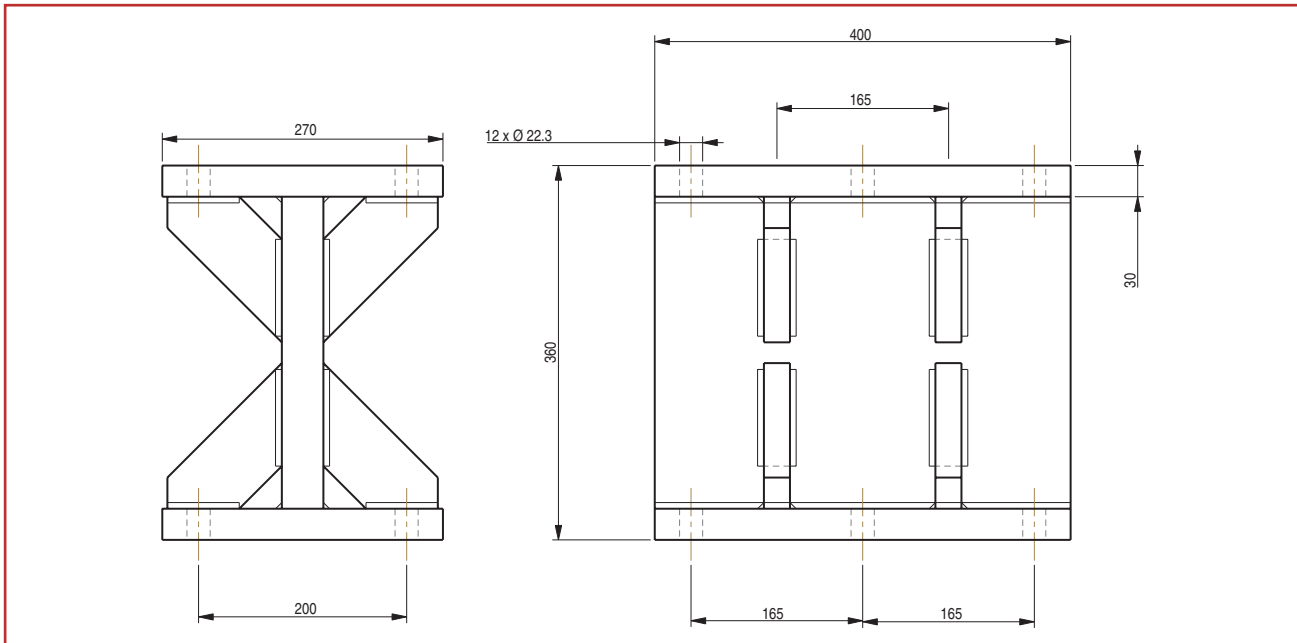
Toutes dimensions en mm - *All dimensions in mm*

# STABICAN

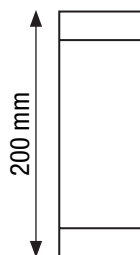
100 t ... 200 t

Kit de montage pour CA40X  
Mounting kit for CA40X

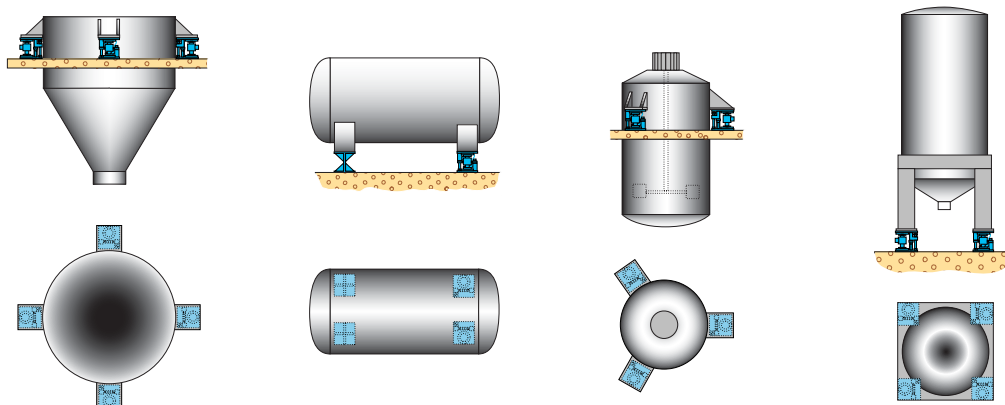
## Articulation - Fixed bearing



## Faux capteur - Dummy load cell



## Exemples d'utilisations - Mounting examples



L'INFINIMENT PRECIS INFINITE PRECISION

BP501 - F 74105 Annemasse Cedex

Tél. : (+33) 4 50 87 78 64

Fax : (+33) 4 50 87 78 42

E.mail : info@scaime.com



Agent

Garma Electrónica, S.L.

CIF. B-20178372

CALLE OYARZUN, 1 bajo

20013 SAN SEBASTIAN

Tel. 943 29 11 02 · fax 943 27 35 77

www.garmasl.com · garma@garmasl.com