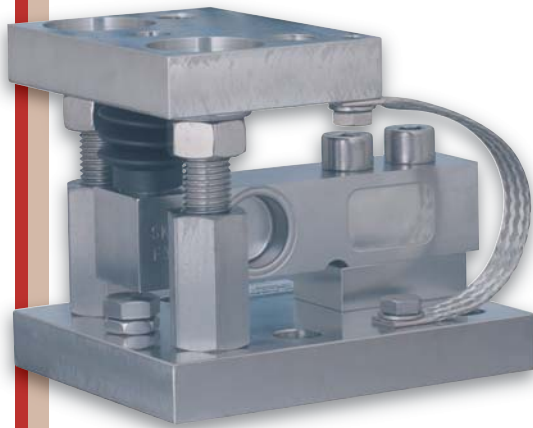


Kit de montage pour SK30X
Mounting kit for SK30X

STABIFLEX-SK

300 kg ... 5 t



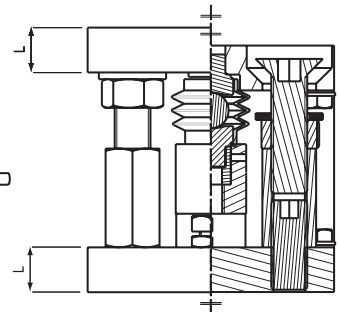
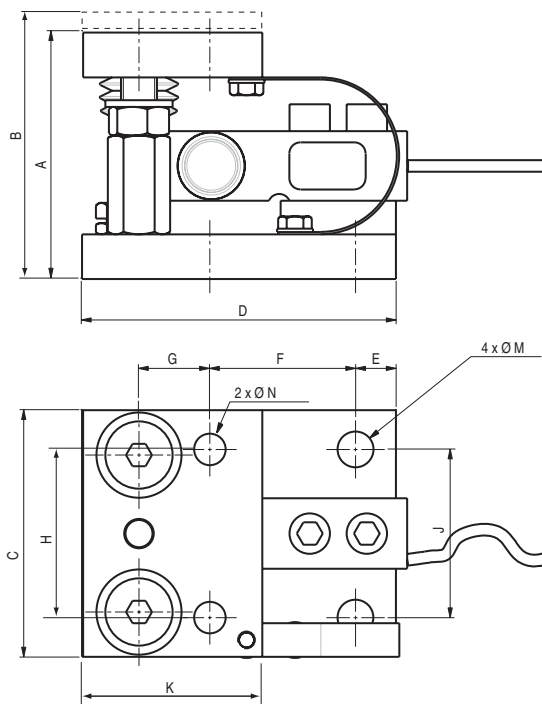
Capteur vendu séparément
Load cell sold separately

- Conçu pour le pesage de cuves ou trémies
- Disponible en acier zingué ou en acier inoxydable
- Butées latérales et anti-soulèvement incluses
- Utilisable comme faux capteur en position haute
- Découplage par cuvette/bille haute précision
- *Designed for tanks or hoppers*
- *Zinc plated or stainless steel construction*
- *Cross stoppers and lift off prevention included*
- *Can act as a dummy cell by tightening bolts up*
- *Ball-in-cup design for accurate weighing*

Force maximum horizontale et à l'arachement, en % de la capacité du capteur utilisé.

Maximum horizontal and lift off forces, in % on load cell capacity.

Stabiflex-F	Acier - Steel	Inox - Stainless steel
2 t	80	30
5 t	60	22



SK30X	0.3 ... 2 t	5 t
A	110	145
B*	118	153
C	110	150
D	140	180
E	18	20
F	65	85
G	31.6	43.4
H	75	100
J	75	100
K	80	95
M	16	20
N	M16 x 2	M20 x 2.5
L	20	30

* B : Vérin en position haute - Jack on high position

Toutes dimensions en mm - All dimensions in mm



BP501 - F-74105 Annemasse Cedex
Tél. : (+33) 4 50 87 78 64
Fax : (+33) 4 50 87 78 42
E.mail : info@scaime.com



Agent

Gamma Electrónica, S.L.
CIF. B-20178372
CALLE OYARZUN, 1 bajo
20013 SAN SEBASTIAN
Tel. 943 29 11 02 · fax 943 27 35 77
www.garmasl.com · gamma@garmasl.com