

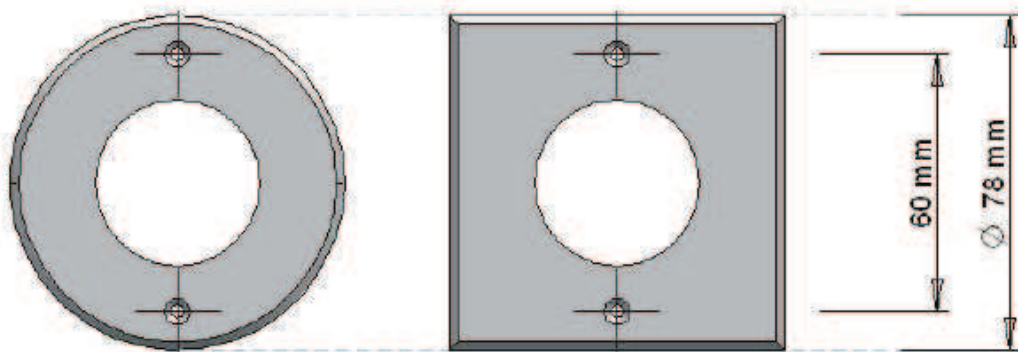
## Serie VEGA Encastré

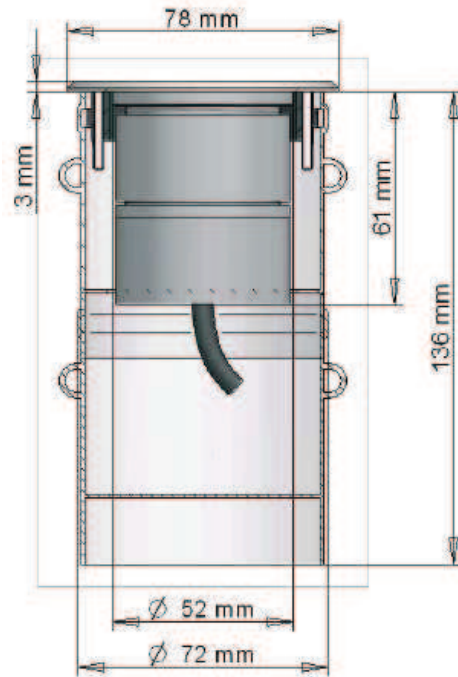


### Características

- Fuente de luz: 1 HBLed Osram (monocromo) ó 3 HBLed Osram (RGB)
- Potencia máxima: 700mA 3W (monocromo) y 350mA 3x1W (RGB)
- Duración: Más de 30.000 h
- Alimentación: A cada foco se le conecta un driver externo de 700mA (monocromo) ó 350mA (RGB) con protección IP68 alimentado a 100-240V AC
- Ángulos: 8° / 24°
- Instalación: Empotrado en suelo
- Resistencia de carga: 4000 Kg
- Temperatura máxima de operación: 40 °C
- Materiales: Acabados de aluminio anodizado con sellados de silicona (acabados de acero inoxidable 316L disponibles bajo pedido)
- Versión monocromo: Incluye cable de 1m con sección 2x0,75mm<sup>2</sup>
- Versión RGB: Incluye cable de 3m con sección 6x0,22mm<sup>2</sup>. El cable viene equipado con un conector para el sistema de control RGB.
- Protección: IP67
- Aislamiento: Clase III
- Certificado: CE
- Garantía: 1 año

### Dimensiones





## Instalación



## Códigos de pedido

Código	Alimentación	Potencia	Ángulo	Color	Forma
10101	100-240V AC	3W	8°	Blanco cálido (2700K)	Circular
10100	100-240V AC	3W	8°	Blanco frío (5600K)	Circular
10035	100-240V AC	3W	24°	Blanco cálido (2700K)	Circular
10029	100-240V AC	3W	24°	Blanco frío (5600K)	Circular
10081	100-240V AC	3x1W	24°	RGB	Circular
10371	100-240V AC	3W	8°	Blanco cálido (2700K)	Cuadrada
10370	100-240V AC	3W	8°	Blanco frío (5600K)	Cuadrada
10335	100-240V AC	3W	24°	Blanco cálido (2700K)	Cuadrada
10329	100-240V AC	3W	24°	Blanco frío (5600K)	Cuadrada
10381	100-240V AC	3x1W	24°	RGB	Cuadrada
99021	Driver 100-240V 50/60Hz 350mA 6W IP68 para RGB				
99022	Driver 100-240V 50/60Hz 700mA 6W IP68 para monocromo				

**Nota:** Ángulos y colores de luz personalizables. Acabados de acero inoxidable 316L disponibles bajo pedido.