

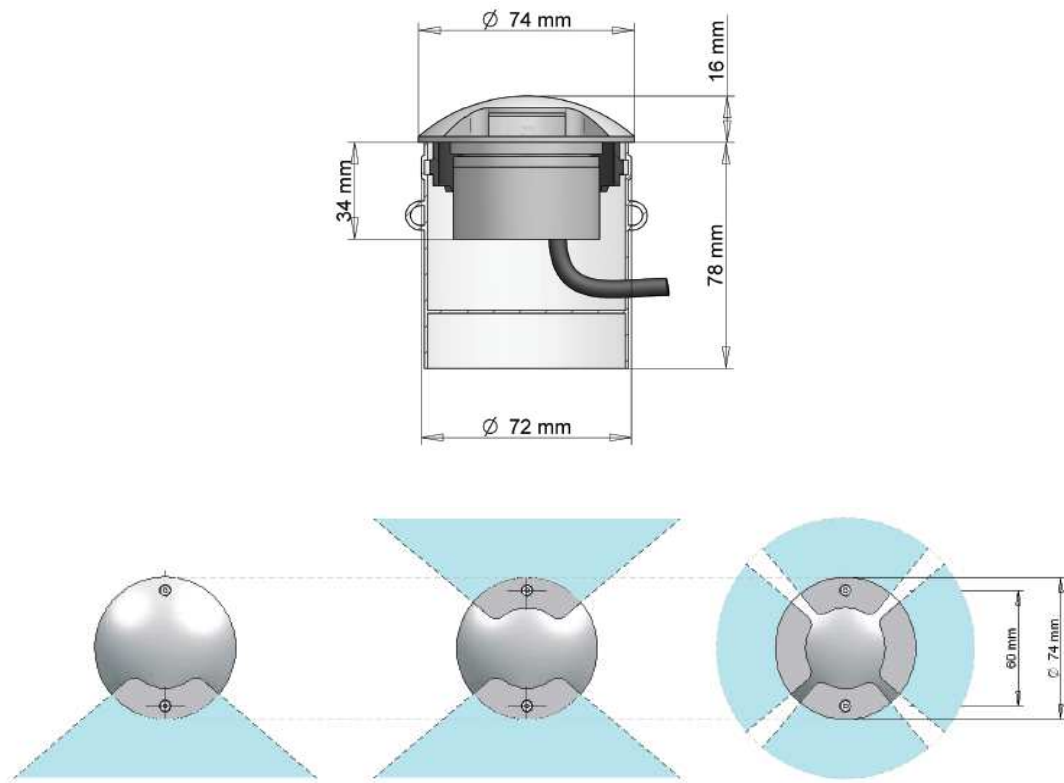
## Serie VEGA Balise



### Características

- Fuente de luz: 1 HBLED Osram (monocromo o RGB)
- Potencia máxima: 700mA 3W (monocromo) y 350mA 3x1W (RGB)
- Aperturas laterales de 3 tipos: 1, 2 ó 4 direcciones
- Duración: Más de 30.000 h
- Alimentación: A cada foco se le conecta un driver externo con protección IP68 alimentado a 100-240V AC
- Instalación: Empotrado en suelo
- Resistencia de carga: 1000 Kg
- Temperatura máxima de operación: 40 °C
- Materiales: Acabados de acero inoxidable 316L. Sellados de silicona.
- Versión monocromo: Incluye cable de 1m con sección 2x0,75mm<sup>2</sup>
- Versión RGB: Incluye cable de 3m con sección 6x0,22mm<sup>2</sup>. El cable viene equipado con un conector para el sistema de control RGB.
- Protección: IP67
- Aislamiento: Clase III
- Certificado: CE
- Garantía: 2 años
- Fabricante: LumTeam

## Dimensiones



## Instalación



## Códigos de pedido

Código	Alimentación	Potencia	Material	Color	Direcciones
15250	100-240V AC	700mA 3W	Inox 316L	Blanco cálido (3000K)	1
15281	100-240V AC	350mA 3x1W	Inox 316L	RGB	1
15260	100-240V AC	700mA 3W	Inox 316L	Blanco cálido (3000K)	2
15282	100-240V AC	350mA 3x1W	Inox 316L	RGB	2
15270	100-240V AC	700mA 3W	Inox 316L	Blanco cálido (3000K)	4
15284	100-240V AC	350mA 3x1W	Inox 316L	RGB	4
99022	Driver 100-240V 50/60Hz 700mA 6W IP68				