

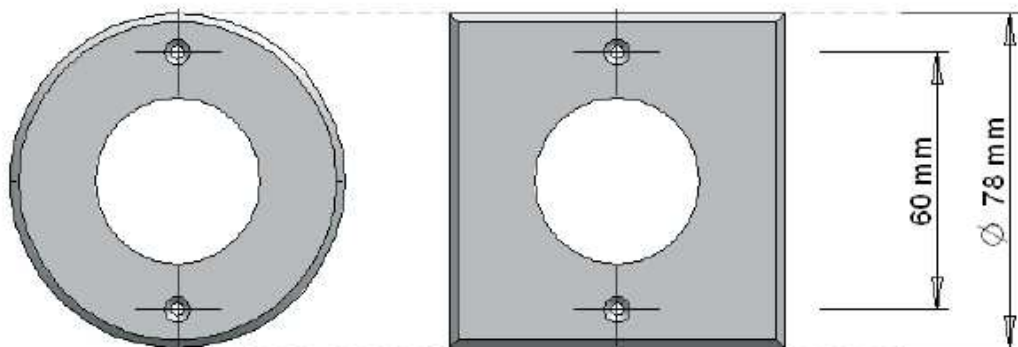
Serie VEGA Encastré

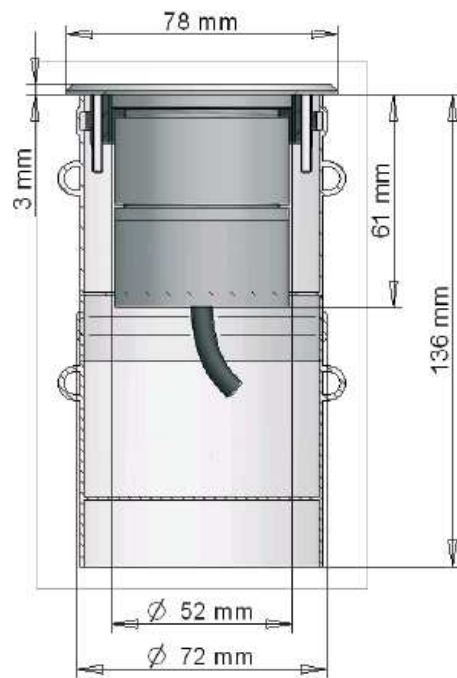


Características

- Fuente de luz: 1 HBLED Osram (monocromo) ó 1x 3 HBLED Osram (RGB)
- Potencia máxima: 500mA 2W (monocromo) y 350mA 1x3W (RGB)
- Duración: Más de 30.000 h
- Alimentación: A cada foco se le conecta un driver externo de 500mA (monocromo) ó 350mA (RGB) con protección IP68 alimentado a 100-240V AC
- Ángulos: 10º / 20º
- Instalación: Empotrado en suelo
- Resistencia de carga: 4000 Kg
- Temperatura máxima de operación: 40 ºC
- Materiales: Acabados de aluminio anodizado con sellados de silicona (acabados de acero inoxidable 316L disponibles bajo pedido)
- Versión monocromo: Incluye cable de 1m con sección 2x0,75mm²
- Versión RGB: Incluye cable de 3m con sección 6x0,22mm². El cable viene equipado con un conector para el sistema de control RGB.
- Protección: IP67
- Aislamiento: Clase III
- Certificado: CE
- Garantía: 2 años
- Fabricante: LumTeam

Dimensiones





Instalación



Códigos de pedido

Código	Alimentación	Potencia	Ángulo	Color	Forma
10111	100-240V AC	2W	10º	Blanco cálido (2700K)	Circular
10110	100-240V AC	2W	10º	Blanco frío (5600K)	Circular
10131	100-240V AC	2W	20º	Blanco cálido (2700K)	Circular
10130	100-240V AC	2W	20º	Blanco frío (5600K)	Circular
10084	100-240V AC	1x3W	24º	RGB	Circular
10411	100-240V AC	2W	10º	Blanco cálido (2700K)	Cuadrada
10410	100-240V AC	2W	10º	Blanco frío (5600K)	Cuadrada
10431	100-240V AC	2W	20º	Blanco cálido (2700K)	Cuadrada
10430	100-240V AC	2W	20º	Blanco frío (5600K)	Cuadrada
10348	100-240V AC	1x3W	24º	RGB	Cuadrada
99021	Driver 100-240V 50/60Hz 350mA 6W IP68 para RGB				
99022	Driver 100-240V 50/60Hz 700mA 6W IP68 para monocromo				

Nota: Ángulos y colores de luz personalizables. Acabados de acero inoxidable 316L disponibles bajo pedido.