

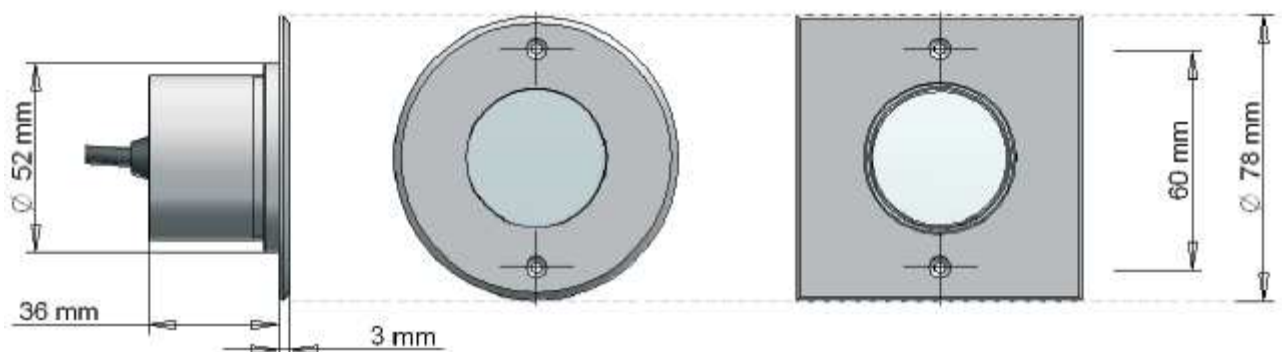
## Serie VEGA Mini

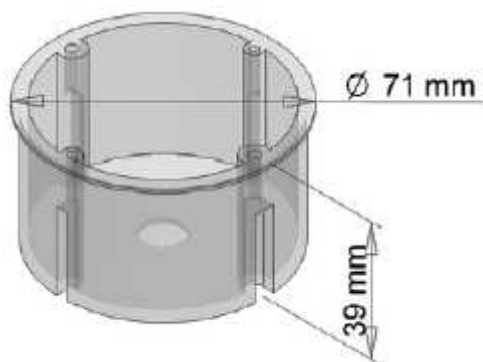


### Características

- Fuente de luz: 1 HBLED Osram (monocromo) ó 3 HBLED Osram (RGB)
- Potencia máxima: 350mA 1,2W (monocromo) y 350mA 3x1W (RGB)
- Duración: Más de 30.000 h
- Alimentación: A cada foco se le conecta un driver externo (99021) de 350mA con protección IP68 alimentado a 100-240V AC
- Ángulos: 10° / 34° (otros ángulos disponibles bajo pedido)
- Instalación: Empotrado en pared. La instalación de VEGA Mini requiere el uso de una estructura cilíndrica hueca (11900) o de hormigón (11901).
- Resistencia de carga: 4000 Kg
- Temperatura máxima de operación: 40 °C
- Materiales: Acabados de aluminio anodizado con sellados de silicona (acabados de acero inoxidable 316L disponibles bajo pedido)
- Versión monocromo: Incluye cable de 1m con sección 2x0,75mm<sup>2</sup>
- Versión RGB: Incluye cable de 3m con sección 6x0,22mm<sup>2</sup>. El cable viene equipado con un conector para el sistema de control RGB.
- Protección: IP67
- Aislamiento: Clase III
- Certificado: CE
- Garantía: 2 años
- Fabricante: LumTeam

### Dimensiones



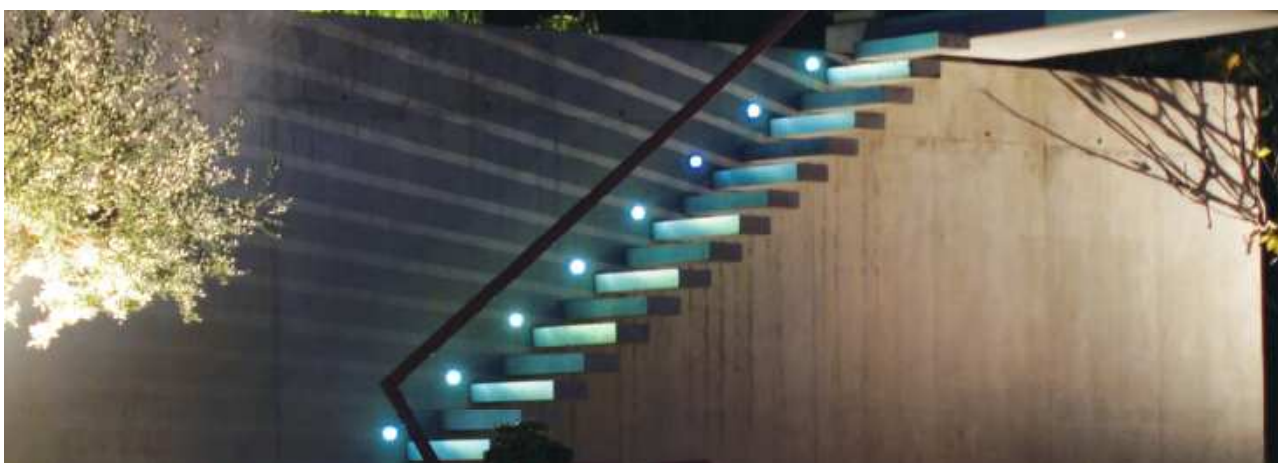


Estructura hueca 11900



Estructura de hormigón 11901

## Instalación



## Códigos de pedido

Código	Alimentación	Potencia máxima	Ángulo	Color	Forma
11041	100-240V AC	350mA 1,2W	10º	Blanco cálido (2700K)	Circular
11040	100-240V AC	350mA 1,2W	10º	Blanco frío (5600K)	Circular
11061	100-240V AC	350mA 1,2W	34º	Blanco cálido (2700K)	Circular
11060	100-240V AC	350mA 1,2W	34º	Blanco frío (5600K)	Circular
11080	100-240V AC	350mA 3x1W	-	RGB	Circular
11341	100-240V AC	350mA 1,2W	10º	Blanco cálido (2700K)	Cuadrada
11340	100-240V AC	350mA 1,2W	10º	Blanco frío (5600K)	Cuadrada
11361	100-240V AC	350mA 1,2W	34º	Blanco cálido (2700K)	Cuadrada
11360	100-240V AC	350mA 1,2W	34º	Blanco frío (5600K)	Cuadrada
11380	100-240V AC	350mA 3x1W	-	RGB	Cuadrada
99021	Driver 100-240V 50/60Hz 350mA 6W IP68				

**Nota:** Ángulos y colores de luz personalizables. Acabados de acero inoxidable 316L disponibles bajo pedido.