



SOLIBA

DETECTOR DE NIVEL PARA SÓLIDOS

Para detección de niveles altos



UTILIZACIÓN

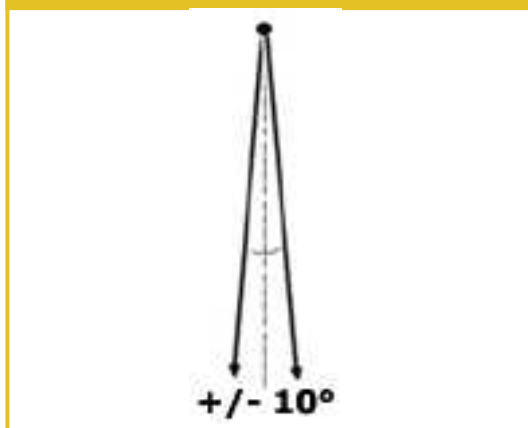
Paro llenado

DIMENSIONES

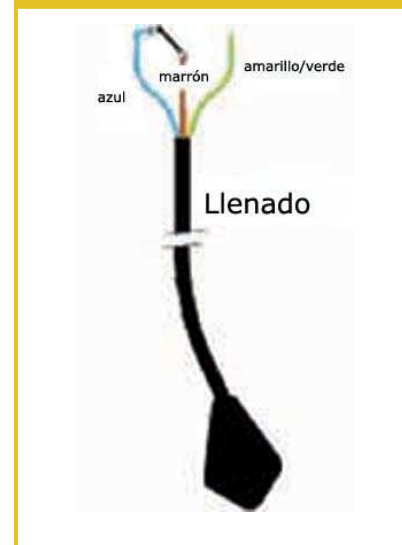
Altura: 152 mm - Diámetro: 95 mm



ÁNGULO DIFERENCIAL



CONEXIÓN



Consultar el esquema de conexión entregado con cada aparato.

APLICACIONES

Detección de niveles para sólidos (cereales, granos, polvos). Suspendido en el depósito, está en general empleado para parar el relleno de silos y lugares de almacenamiento. Sólo se utiliza en las zonas clasificadas «**NO EXPLOSIVAS**»

CARACTERÍSTICAS GENERALES

Funcionamiento	Por inclinación
Utilización	Paro llenado silos (cereales, pulvérulentos)
Particularidad importante	Únicamente en zonas clasificadas «NO EXPLOSIVAS»
Temperatura máxima	85°C
Índice de protección	IP 68 <input type="checkbox"/>
Características eléctricas	250 VCA - 50/60 Hz
Capacidad de corte	20 (8) A (20 A resistivos - 8 A inductivos)
Contactador (microruptor)	Contactos plata/óxido de cadmio
Envoltorio bicónico	Polipropileno copolímero
Cables normalizados	Neopreno H07RN8-F
Tipo de cable	3 conductores 1 mm ²
Peso flotador sin cable	462g
Peso cable	Neopreno 115 g/m
Lastre ajustable sobre cable (opcional)	Resina cargada 250 g
Longitud de cable (serie)	5, 6, 10, 13, 15, 20 y 30 m (otras longitudes a pedido)